

**DIECI**

**MINI AGRI SMART**

**20.4**





# **GEBALLTE EFFIZIENZ AUF KLEINSTEM RAUM**

## **MINI AGRI 20.4 SMART: KLEIN, ABER GROSSARTIG**

Mini Agri ist die ideale Maschine für enge Manövrierbereiche und zeichnet sich gleichzeitig durch **hohe Leistung, Wendigkeit und Bewegungspräzision** aus.

Der **brandneue Mini Agri 20.4 Smart** ist der **Kompakteste und Wendigste** unter den Dieci Teleskopladern für die Landwirtschaft unter Beibehaltung der Komfort- und Vielseitigkeitsstandards der gesamten Baureihe.

Die kompakten Abmessungen ermöglichen die Leistungen der Maschine bei Einsätzen in extrem engen Bereichen, ohne auf eine geräumige Kabine mit hohem Fahrkomfort zu verzichten.

Geballte Kraft und Innovation: Der **neue Motor und das neue hydrostatische Getriebe** garantieren Performance und sparsamen Verbrauch und zahlreiche **patentierete Lösungen** sorgen für eine deutlich vereinfachte Wartung.



# ÜBERRAGENDE LEISTUNGEN

## NEUER MOTOR

Hinter dem modernen und innovativen Design der neuen Karosserie verbirgt sich der neue, vollelektronisch gesteuerte **Kubota Turbo Diesel Common Rail Motor mit 50 PS**, der den neuesten Abgasnormen **Stage V/Tier 4f** entspricht. Die Abgase werden mithilfe der Technologie **DOC+DPF** (Diesel Oxidation Catalyst + Diesel Particulate Filter) behandelt und durch automatische Regeneration gereinigt.

4.35 m **AUSLEGERHÖHE**

2000 kg **MAXIMALE TRAGKRAFT**



## NEUES HYDROSTATISCHES GETRIEBE

**Extrem leistungsstark**, behält das neue hydrostatische Getriebe unter allen Arbeitsbedingungen stets das beste Geschwindigkeits-/Leistungsverhältnis bei.

Mit dem Eingang-Getriebe erreicht der Mini Agri 20.4 Smart leicht und stufenlos die Geschwindigkeit von **25 Km/h** und gewährleistet eine **unvergleichlich flüssige Manövrierfähigkeit** sowie **punktgenaue** Versetzungen.

Die kombinierte Verwendung von elektronischem Gaspedal und Inch-Pedalsorgt zudem für eine **kontrollierte Langsamfahrt des Fahrzeugs** auch bei maximaler Auslegerleistung.

## AUSGEWGENER DRUCK AUF DEN AUSLEGER

Die **perfekte Ausgewogenheit** von Abmessungen und Belastbarkeit des Auslegers mit **2000 kg Tragkraft in 4,35 m Höhe** ermöglicht ein gefahrloses Arbeiten.

## LASTMOMENTBEGRENZER

Der von Dieci angewandte Sicherheitsstandard sieht beim Mini Agri 20.4 Smart ein Gerät zur **Echtzeitanalyse** der Stabilitätsdaten vor, das bei Erreichen des voreingestellten Grenzbereichs kritische Bewegungen unverzüglich unterbricht.



# ERNEUERTER KOMFORT

Trotz geringer Gesamtabmessungen bietet der Mini Agri 20.4 Smart dieselbe komfortable Innenausstattung wie die großen Teleskoplader und somit allen Benutzern bestmögliche Arbeitsbedingungen: **Schalldämmung**, **höhenverstellbares Lenkrad**, ergonomischer Joystick mit integriertem kapazitiven Sensor und **FNR**, Klimaanlage, Kleinteilefächer, Stereoanlage, Sonnenschutz und ein **ergonomischer Sitz** mit wahlweise mechanischer oder pneumatischer Federung verdeutlichen den hohen Qualitätsstandard bei Dieci.

## VIEL PLATZ

Die Anordnung der Bedienkonsole wurde komplett überarbeitet, um den **Zugang** in die Kabine zu verbessern und einen intuitiveren Gebrauch der Bedienelemente zu ermöglichen, die dank **Hinterleuchtung** auch besser sichtbar sind.



## LEISTUNGSSTARKE KLIMAAANLAGE

Leistungsstarke halbautomatische Klimaanlage mit **5 Lüftungsöffnungen**: Die Lüftungskanäle und Filter wurden verbessert und die Bedienelemente auf einem eigenen Bedienfeld zusammengefasst.

## ALLES UNTER KONTROLLE

Der neue **Bord-Computer** bietet eine unvergleichliche Technologie: Am Display werden alle zur Benutzung des Mini Agri 20.4 Smart erforderlichen Informationen klar und in Echtzeit angezeigt.

## PERFEKTE SICHT

Die **großzügige Verglasung** der Kabine erlaubt eine **360°-Sicht** nach außen: Der Fahrerplatz gehört zu den geräumigsten der Kategorie, der Scheibenwischer sorgt für eine stets perfekte Heckscheibe und die **neue Tür** sorgt für eine noch bessere Seitensicht.



# HANDLING

## ALLES MIT EINER HAND

Der **neue 4 in 1 Joystick** ermöglicht die **komplette Steuerung** des Mini Agri 20.4 Smart. Das integrierte Umschaltssystem beschleunigt die Fahrtrichtungswechsel. Das **proportionale Steuerventil** ermöglicht die einfache Geschwindigkeitsregelung aller Bewegungen. Der Joystick mit **Totmannsensor** und der **Sitzsensor** verhindern ungewollte Betätigungen.



## WENDIGKEIT

Das Hochleistungs-Lenksystem sieht **3 Lenkungsarten** - Vorderrad-, Allrad- oder Hundegang-Lenkung - vor und vermittelt das Gefühl einer **leichtgängigen Lenkung**: Das Lenkrad ist auch bei hoher Belastung immer leicht drehbar.

**Wendigkeit und Kompaktheit** sind eines der Hauptmerkmale des Mini Agri Smart 20.4, der beim Manövrieren auf engstem Raum unschlagbar ist.

## INCH-PEDAL

Eine unverzichtbare Steuerung, wenn die Fahrgeschwindigkeit reduziert oder angehalten werden soll und die **maximale hydraulische Leistung** für die verwendete Ausrüstung benötigt wird.



# TECHNOLOGY

## NEUE MOTORHAUBE

Die völlig neue Gestaltung der Motorhaube ermöglicht eine **komplette doppelte Öffnung** durch einen per Tastendruck betätigten halbautomatischen Mechanismus.

## PATENTIERTER ZUGANG

Die F&E-Abteilung von Dieci hat ein Lösungspaket mit patentierter Technologie auf den Weg gebracht, das trotz der kompakten Abmessungen den Zugang zu den hydraulischen und mechanischen Komponenten und zu den Scheinwerfern vereinfacht und dadurch eine **mühelose und sofortige Wartung** ermöglicht.

## HYDRAULIKANLAGE

Die Hochleistungs-Hydraulikpumpe mit 67,5 l/min gewährleistet eine schnellere Ausführung der Manöver und **Arbeitszeiteinsparung**.



## DIECI KOMPENSATIONSZYLINDER

Das von Dieci konzipierte, im Hubzylinder positionierte exklusive System gewährleistet jederzeit einen **ausgewogenen Druck auf den Ausleger** und erhöht somit dessen Lebensdauer.

## TRÄGERPLATTE ISO 24410

Die optional erhältliche Trägerplatte erlaubt die **komplette Austauschbarkeit** aller normalerweise für Skid Loader verwendeten Ausrüstungen.

## ROBUSTER RAHMEN

Der massive Rahmen ist das Erkennungsmerkmal des Mini Agri 20.4 Smart: Die Ausführung aller Schweißnähte mit Schweißrobotern verleiht die erforderliche **Steifigkeit und totale Sicherheit** auch in Situationen mit hohen Beanspruchungen.

# TECHNISCHE DATEN

## LEISTUNGEN

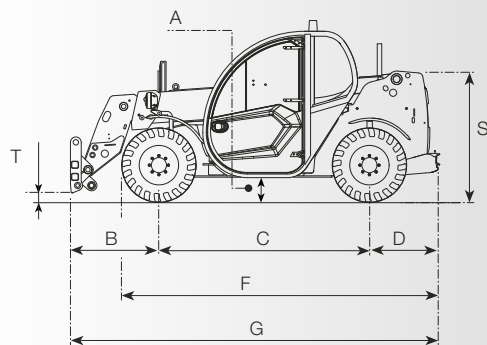
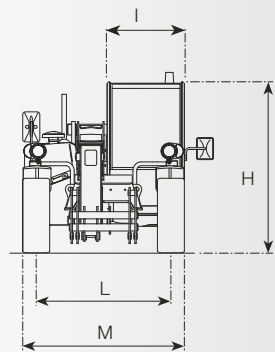
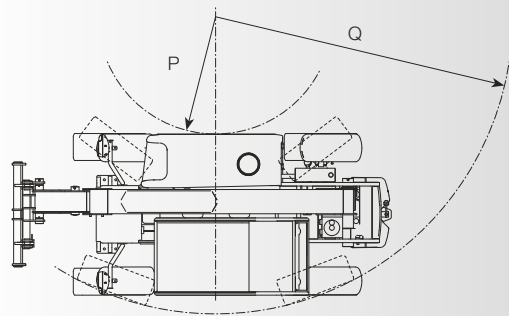
Maschinenmodell	MINI AGRI 20.4 SMART
Maximale Tragkraft	2000 kg (4409 lb)
Maximale Hubhöhe	4,35 m (14,3 ft)
Ausbrechkraft	4350 daN (9779 lbf)
Zugkraft	3177 daN (7142 lbf)
Max. Steigfähigkeit	40%
Leergewicht	4000 kg (8818 lb)
Höchstgeschwindigkeit (auf Reifen mit dem maximal zulässigen Durchmesser bezogen)	25 km/h (15,5 mph)

## MOTOR

Maschinenmodell	MINI AGRI 20.4 SMART
Marke	Kubota
Nennleistung	37 kW (50 HP)
@U/min	2700 rpm
Hubraum	1826 cm³ (111 in³)
Abgasnormen	Stage V/Tier 4f
Abgasbehandlung	Katalysator + Partikelfilter (DOC+DPF)
Ansaugung	Turbolader

## ANTRIEB

Maschinenmodell	MINI AGRI 20.4 SMART
Antriebsart	Hydrostatischer Eingang-Antrieb mit Verstellpumpe
Hydraulikmotor	Hydrostatisch mit stufenloser automatischer Regelung
Umschaltung	Elektrohydraulisch
Inching	Hydraulisches Pedal für genaue Fahrbewegung



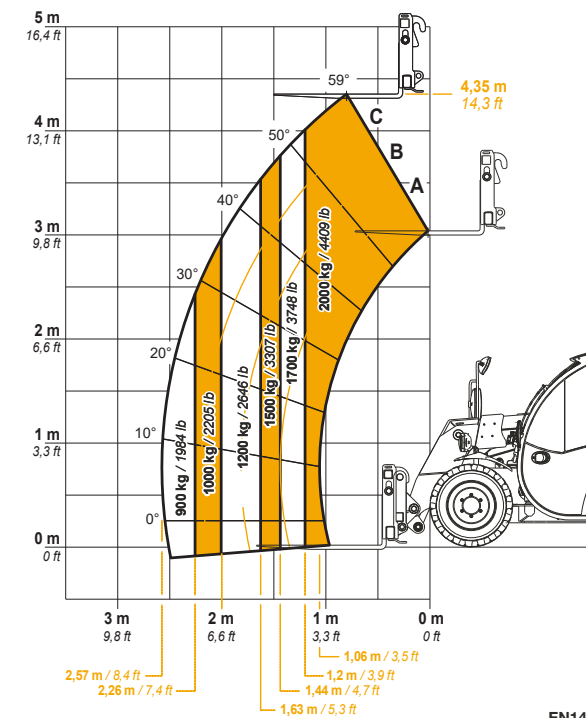
## HYDRAULIKANLAGE

Maschinenmodell	MINI AGRI 20.4 SMART
Typ Hydraulikpumpe	Zahnradpumpe für Hydrolenkung, Bewegungen und Kühlung
Leistung Hydraulikpumpe	67,5 L/min (17,8 gal/min)
Max. Betriebsdruck	25,0 MPa (3626 psi)
Bedienung Steuerventil	Proportionaler Joystick 4in1 mit Servosteuerung

## ABMESSUNGEN

Maschinenmodell	MINI AGRI 20.4 SMART
A	234 mm (9,2 in)
B	747 mm (29,4 in)
C	2250 mm (88,6 in)
D	438 mm (17,2 in)
F	3085 mm (121,5 in)
G	3435 mm (135,2 in)
H	1925 mm (75,8 in)
I	860 mm (33,9 in)
L	1230 mm (48,4 in)
M	1550 mm (61 in)
P	1395 mm (54,9 in)
Q	3170 mm (124,8 in)
S	1215 mm (47,8 in)
T	110 mm (4,3 in)

MAX  
2000 kg / 4409 lb



EN1459

20.4 SMART



## DIECI SERVICE

### UNTERSTÜTZUNG ZU JEDER ZEIT UND AN JEDEM ORT

Mit Headquarter in der italienischen Region Emilia Romagna - mit einer Fläche von über 135.000 m<sup>2</sup> und etwa 400 Angestellten – und 3 Niederlassungen in Deutschland, Großbritannien und Frankreich: Vertreten in über 70 Ländern mit einem **verzweigten Netz von über 400 Händlern** und Vertragswerkstätten. Dies ist die Grundlage unseres weltweiten technischen Kundendienstes **Dieci Service**: Unsere Kunden werden direkt von hochqualifizierten Technikern unterstützt und jede Anfrage wird in kürzester Zeit beantwortet. Dieci Service führt in **wenigen Stunden außerordentliche Eingriffe durch und stellt Ersatzteile auf der ganzen Welt bereit**.

Besuchen Sie die Website [www.dieci.com](http://www.dieci.com) und finden Sie den Händler in Ihrer Nähe.

400 **HÄNDLER**

70 **LÄNDER**

3 **NIEDERLASSUNGEN**





**MINI AGRI SMART**

**20.4**

**DIECI**

[www.dieci.com](http://www.dieci.com)

