

**Dieci**



**PEGASUS CLASSIC**

**60.16 | 60.21 | 50.25 | 75.25 | 60.26 | 60.30**



**dieci.com**

## LEISTUNGEN

Maschinenmodell	Pegasus 60.16	Pegasus 60.21	Pegasus 50.25	Pegasus 75.25	Pegasus 60.26	Pegasus 60.30
Maximale Tragkraft	6000 kg (13228 lb)	6000 kg (13228 lb)	5000 kg (11023 lb)	7500 kg (16535 lb)	6000 kg (13228 lb)	6000 kg (13228 lb)
Maximale Hubhöhe	16,2 m (53,1 ft)	20,5 m (67,3 ft)	24,1 m (79,1 ft)	24,5 m (80,4 ft)	25,7 m (84,3 ft)	29,6 m (97,1 ft)
Max. waagrechter Ausschub	13,7 m (44,9 ft)	18,1 m (59,4 ft)	21,5 m (70,5 ft)	20,7 m (67,9 ft)	21,9 m (71,9 ft)	26 m (85,3 ft)
Schwenkwinkel der Gabeln	133 °	133 °	133 °	133 °	133 °	133 °
Ausbrechkraft	7400 daN (16636 lbf)	7400 daN (16636 lbf)	7400 daN (16636 lbf)	7400 daN (16636 lbf)	7400 daN (16636 lbf)	7400 daN (16636 lbf)
Zugkraft	9400 daN (21132 lbf)	9400 daN (21132 lbf)	9400 daN (21132 lbf)	10000 daN (22481 lbf)	10000 daN (22481 lbf)	10000 daN (22481 lbf)
Leergewicht	17320 kg (38184 lb)	17700 kg (39022 lb)	17740 kg (39110 lb)	21550 kg (47510 lb)	21000 kg (46297 lb)	22150 kg (48832 lb)
Max. zulässige Steigung	40 %	40 %	40 %	40 %	40 %	40 %
Höchstgeschwindigkeit (auf Reifen mit dem maximal zulässigen Durchmesser bezogen)	40 km/h (24,9 mph)	40 km/h (24,9 mph)	40 km/h (24,9 mph)	40 km/h (24,9 mph)	40 km/h (24,9 mph)	40 km/h (24,9 mph)

## AUSLEGER

Maschinenmodell	Pegasus 60.16	Pegasus 60.21	Pegasus 50.25	Pegasus 75.25	Pegasus 60.26	Pegasus 60.30
Senken	16,5 s	13,8 s	13,8 s	10,1 s	9,5 s	10,1 s
Heben	24,8 s	21,9 s	21,9 s	16 s	14,5 s	16 s
Ausfahren	24,7 s	31,2 s	44,4 s	29 s	30 s	29 s
Einfahren	11,6 s	17,4 s	23,1 s	14 s	15 s	14 s
Kippen nach vorn	5,7 s	3,7 s	3,7 s	2,1 s	2,1 s	2,1 s
Kippen nach hinten	2,5 s	2,3 s	2,3 s	1,3 s	1,3 s	1,3 s

## MOTOR

Maschinenmodell	Pegasus 60.16	Pegasus 60.21	Pegasus 50.25	Pegasus 75.25	Pegasus 60.26	Pegasus 60.30
Marke	Perkins	Perkins	Perkins	FPT	FPT	FPT
Nennleistung	100 Kw (134 HP)	100 Kw (134 HP)	100 Kw (134 HP)	125 kW (168 PS)	125 kW (168 PS)	125 kW (168 PS)
@U/min	2200 U/min	2200 U/min	2200 U/min	2200 U/min	2200 U/min	2200 U/min
Höchstleistung	100 Kw (134 HP)	100 Kw (134 HP)	100 Kw (134 HP)	127 kW (170 PS)	127 kW (170 PS)	127 kW (170 PS)
@U/min	2200 U/min	2200 U/min	2200 U/min	1900 U/min	1900 U/min	1900 U/min
Betrieb	4-Takt	4-Takt	4-Takt	4-Takt	4-Takt	4-Takt
Einspritzung	Elektronisch, Common-Rail	Elektronisch, Common-Rail	Elektronisch, Common-Rail	Elektronisch, Common-Rail	Elektronisch, Common-Rail	Elektronisch, Common-Rail
Anzahl und Anordnung der Zylinder	4, vertikal in Reihe	4, vertikal in Reihe	4, vertikal in Reihe	4, vertikal in Reihe	4, vertikal in Reihe	4, vertikal in Reihe
Hubraum	3621 cm <sup>3</sup> (221 in <sup>3</sup> )	3621 cm <sup>3</sup> (221 in <sup>3</sup> )	3621 cm <sup>3</sup> (221 in <sup>3</sup> )	4485 cm <sup>3</sup> (274 in <sup>3</sup> )	4485 cm <sup>3</sup> (274 in <sup>3</sup> )	4485 cm <sup>3</sup> (274 in <sup>3</sup> )
Verbrauch	216 g/kWh (355,32 lb/Hp h)	216 g/kWh (355,32 lb/Hp h)	216 g/kWh (355,32 lb/Hp h)	280 g/kWh (460,60 lb/Hp h)	280 g/kWh (460,60 lb/Hp h)	280 g/kWh (460,60 lb/Hp h)
@U/min	1900 U/min	1900 U/min	1900 U/min	1900 U/min	1900 U/min	1900 U/min
Abgasnormen	Stage V	Stage V	Stage V	Stage V/Tier 4f	Stage V/Tier 4f	Stage V/Tier 4f
Abgasbehandlung	DOC+DPF+SCR (mit AdBlue)	DOC+DPF+SCR (mit AdBlue)	DOC+DPF+SCR (mit AdBlue)	DOC+SCRoF (AdBlue)	DOC+SCRoF (AdBlue)	DOC+SCRoF (AdBlue)
Kühlsystem	Flüssigkühlung	Flüssigkühlung	Flüssigkühlung	Flüssigkühlung	Flüssigkühlung	Flüssigkühlung
Ansaugung	Turbolader, 16 Ventile mit Nachkühler	Turbolader, 16 Ventile mit Nachkühler	Turbolader, 16 Ventile mit Nachkühler	Turbolader 16 Ventile, Nachkühler	Turbolader 16 Ventile, Nachkühler	Turbolader 16 Ventile, Nachkühler
Luftfilter	Luftvorwärmung und Luftvorfilter mit Staubfang	Luft-Vorwärmung und selbstreinigender Luft-Vorfilter	Luft-Vorwärmung und selbstreinigender Luft-Vorfilter	Luft-Vorwärmung und selbstreinigender Luft-Vorfilter	Luft-Vorwärmung und selbstreinigender Luft-Vorfilter	Luft-Vorwärmung und selbstreinigender Luft-Vorfilter

## GETRIEBE

Maschinenmodell	Pegasus 60.16	Pegasus 60.21	Pegasus 50.25	Pegasus 75.25	Pegasus 60.26	Pegasus 60.30
Antrieb	Hydrostatisch mit Verstellpumpe	Hydrostatisch mit Verstellpumpe	Hydrostatisch mit Verstellpumpe	Hydrostatisch, stufenlos mit elektronischer Steuerung	Hydrostatisch, stufenlos mit elektronischer Steuerung	Hydrostatisch, stufenlos mit elektronischer Steuerung
Hydraulikmotor	Hydrostatisch mit stufenloser automatischer Regelung	Hydrostatisch mit stufenloser automatischer Regelung	Hydrostatisch mit stufenloser automatischer Regelung	Hydrostatisch mit stufenloser automatischer Regelung	Hydrostatisch mit stufenloser automatischer Regelung	Hydrostatisch mit stufenloser automatischer Regelung
Umschaltung	Elektrohydraulisch, aktivierbar bei fahrender Maschine	Elektrohydraulisch, aktivierbar bei fahrender Maschine	Elektrohydraulisch, aktivierbar bei fahrender Maschine	Elektrohydraulisch	Elektrohydraulisch	Elektrohydraulisch
Inching	Elektronisches Pedal für genaue Fahrbewegung	Elektronisches Pedal für genaue Fahrbewegung	Elektronisches Pedal für genaue Fahrbewegung	Elektronisches Pedal für genaue Fahrbewegung	Elektronisches Pedal für genaue Fahrbewegung	Elektronisches Pedal für genaue Fahrbewegung
Getriebe	Servogesteuertes 2-Gang-Getriebe	Servogesteuertes 2-Gang-Getriebe	Servogesteuertes 2-Gang-Getriebe	Servogesteuertes 2-Gang-Getriebe	Servogesteuertes 2-Gang-Getriebe	Servogesteuertes 2-Gang-Getriebe
Fahrmodus	-	-	-	Normal, Eco, Creeper. ECO-WORK einstellbar.	Normal, Eco, Creeper. ECO-WORK einstellbar.	Normal, Eco, Creeper. ECO-WORK einstellbar.

## DIFFERENTIALACHSEN

Maschinenmodell	Pegasus 60.16	Pegasus 60.21	Pegasus 50.25	Pegasus 75.25	Pegasus 60.26	Pegasus 60.30
Achsentypen	2 Lenkräder, mit 4 Planetengetrieben	2 Lenkräder, mit 4 Planetengetrieben	2 Lenkräder, mit 4 Planetengetrieben	2 Lenkräder, mit 4 Planetengetrieben	2 Lenkräder, mit 4 Planetengetrieben	2 Lenkräder, mit 4 Planetengetrieben
Lenkungsarten	Allradlenkung / Hundegang / Vorderradlenkung	Allradlenkung / Hundegang / Vorderradlenkung	Allradlenkung / Hundegang / Vorderradlenkung	Allradlenkung / Hundegang / Vorderradlenkung	Allradlenkung / Hundegang / Vorderradlenkung	Allradlenkung / Hundegang / Vorderradlenkung
Vorderachse	Niveaueausgleich von Kabine	Niveaueausgleich von Kabine	Niveaueausgleich von Kabine	Niveaueausgleich von Kabine	Niveaueausgleich von Kabine	Niveaueausgleich von Kabine
Hinterachse	Pendelnd mit automatischer Sperre	Pendelnd mit automatischer Sperre	Pendelnd mit automatischer Sperre	Pendelnd	Pendelnd	Pendelnd
Betriebsbremse	Im Ölbad mit Servobremse an Vorder- und Hinterachse mit Doppelhydraulikanlage	Im Ölbad an Vorder- und Hinterachse mit Servobremse mit Doppelhydraulikanlage	Im Ölbad mit Servobremse an Vorder- und Hinterachse mit Doppelhydraulikanlage	Im Ölbad mit Servobremse an Vorder- und Hinterachse mit Doppelhydraulikanlage	Im Ölbad mit Servobremse an Vorder- und Hinterachse mit Doppelhydraulikanlage	Im Ölbad mit Servobremse an Vorder- und Hinterachse mit Doppelhydraulikanlage
Feststellbremse	Federspeicherbremse mit elektronischer Steuerung	Federspeicherbremse mit elektrischer Steuerung	Federspeicherbremse mit elektrischer Steuerung	Federspeicherbremse mit elektrischer Steuerung	Federspeicherbremse mit elektrischer Steuerung	Federspeicherbremse mit elektrischer Steuerung

## HYDRAULIKANLAGE

Maschinenmodell	Pegasus 60.16	Pegasus 60.21	Pegasus 50.25	Pegasus 75.25	Pegasus 60.26	Pegasus 60.30
Typ Hydraulikpumpe	Verstellpumpe mit Load Sensing für Hydrolenkung und Bewegungen. Zahnradpumpe für Zusatzfunktionen.	Verstellpumpe mit Load Sensing für Hydrolenkung und Bewegungen. Zahnradpumpe für Zusatzfunktionen.	Verstellpumpe mit Load Sensing für Hydrolenkung und Bewegungen. Zahnradpumpe für Zusatzfunktionen.	Verstellpumpe mit Load Sensing für Hydrolenkung und Bewegungen	Verstellpumpe mit Load Sensing für Hydrolenkung und Bewegungen	Verstellpumpe mit Load Sensing für Hydrolenkung und Bewegungen
Förderleistung Hydraulikpumpe	190 l/min (50,2 gal/min)	190 l/min (50,2 gal/min)	190 l/min (50,2 gal/min)	290 l/min (76,6 gal/min)	290 l/min (76,6 gal/min)	290 l/min (76,6 gal/min)
Max. Betriebsdruck	30 MPa (4351 psi)	30 MPa (4351 psi)	30 MPa (4351 psi)	30 MPa (4351 psi)	30 MPa (4351 psi)	30 MPa (4351 psi)
Bedienung Steuerventil	Proportionaler Joystick 5in1	Proportionaler Joystick 5in1	Proportionaler Joystick 5in1	Doppelter proportionaler Joystick	Doppelter proportionaler Joystick	Doppelter proportionaler Joystick
Typ Steuerventil	Elektronisch geregeltes hydraulisches Servo-Steuerventil mit 5 Sektionen, proportional „Load Sensing“ mit „Flow Sharing“, 5 gleichzeitige Bewegungen mit für jede Bewegung unabhängiger Regulierung der max. Geschwindigkeit. Öl in Konstantstromfunktion an Hydraulikkupplungen.	Elektronisch geregeltes hydraulisches Servo-Steuerventil mit 5 Sektionen, proportional „Load Sensing“ mit „Flow Sharing“, 5 gleichzeitige Bewegungen mit für jede Bewegung unabhängiger Regulierung der max. Geschwindigkeit. Öl in Konstantstromfunktion an Hydraulikkupplungen.	Elektronisch geregeltes hydraulisches Servo-Steuerventil mit 5 Sektionen, proportional „Load Sensing“ mit „Flow Sharing“, 5 gleichzeitige Bewegungen mit für jede Bewegung unabhängiger Regulierung der max. Geschwindigkeit. Öl in Konstantstromfunktion an Hydraulikkupplungen.	Elektronisch geregeltes hydraulisches Servo-Steuerventil mit 5 Sektionen, proportional „Load Sensing“ mit „Flow Sharing“, 5 gleichzeitige Bewegungen mit für jede Bewegung unabhängiger Regulierung der max. Geschwindigkeit	Elektronisch geregeltes hydraulisches Servo-Steuerventil mit 5 Sektionen, proportional „Load Sensing“ mit „Flow Sharing“, 5 gleichzeitige Bewegungen mit für jede Bewegung unabhängiger Regulierung der max. Geschwindigkeit	Elektronisch geregeltes hydraulisches Servo-Steuerventil mit 5 Sektionen, proportional „Load Sensing“ mit „Flow Sharing“, 5 gleichzeitige Bewegungen mit für jede Bewegung unabhängiger Regulierung der max. Geschwindigkeit
Abstützungen	4 unabhängige Abstützungen mit hydraulischer Absenkung	4 unabhängige Abstützungen mit hydraulischer Absenkung	4 unabhängige Abstützungen mit hydraulischer Absenkung	4 mit proportionaler und unabhängiger Steuerung von Kabine	4 mit proportionaler und unabhängiger Steuerung von Kabine	4 mit proportionaler und unabhängiger Steuerung von Kabine

## FÜLLMENGEN

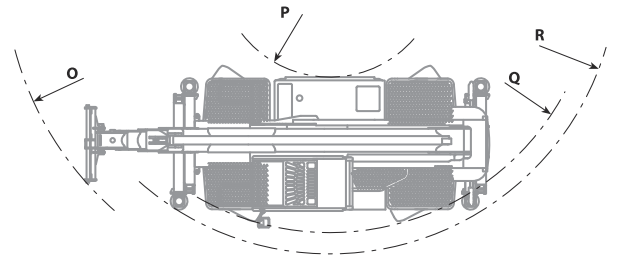
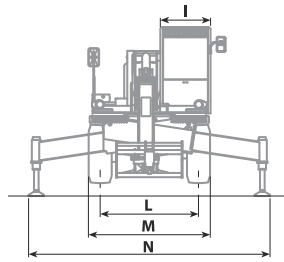
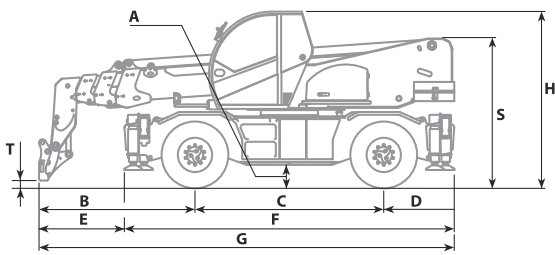
Maschinenmodell	Pegasus 60.16	Pegasus 60.21	Pegasus 50.25	Pegasus 75.25	Pegasus 60.26	Pegasus 60.30
Hydraulische Anlage (insgesamt)	270 l (71,33 gal)	270 l (71,33 gal)	270 l (71,33 gal)	320 l (84,54 gal)	320 l (84,54 gal)	320 l (84,54 gal)
Kraftstoffbehälter	180 l (47,55 gal)	180 l (47,55 gal)	180 l (47,55 gal)	220 l (58,12 gal)	220 l (58,12 gal)	220 l (58,12 gal)
AdBlue-Tank	19 l (5,02 gal)	19 l (5,02 gal)	19 l (5,02 gal)	35 l (9,25 gal)	35 l (9,25 gal)	35 l (9,25 gal)

## BEREIFUNG

Maschinenmodell	Pegasus 60.16	Pegasus 60.21	Pegasus 50.25	Pegasus 75.25	Pegasus 60.26	Pegasus 60.30
Standardbereifung	18R22,5"	18R22,5"	18R22,5"	18R22,5"	18R22,5"	18R22,5"

# ABMESSUNGEN

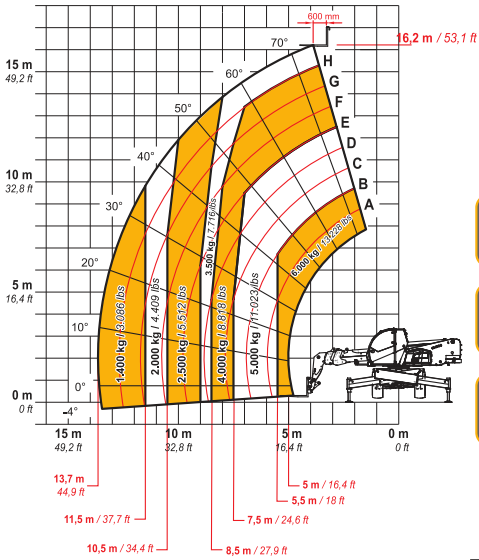
Maschinenmodell	Pegasus 60.16	Pegasus 60.21	Pegasus 50.25	Pegasus 75.25	Pegasus 60.26	Pegasus 60.30
A	360 mm (14,2 in)	360 mm (14,2 in)	360 mm (14,2 in)	420 mm (16,5 in)	420 mm (16,5 in)	420 mm (16,5 in)
B	2657 mm (104,6 in)	2835 mm (111,6 in)	3410 mm (134,3 in)	2930 mm (115,4 in)	3239 mm (127,5 in)	3230 mm (127,2 in)
C	2950 mm (116,1 in)	2950 mm (116,1 in)	2950 mm (116,1 in)	3300 mm (129,9 in)	3240 mm (127,6 in)	3300 mm (129,9 in)
D	1364 mm (53,7 in)	1365 mm (53,7 in)	1640 mm (64,6 in)	1870 mm (73,6 in)	1870 mm (73,6 in)	1870 mm (73,6 in)
E	1486 mm (58,5 in)	1665 mm (65,6 in)	2240 mm (88,2 in)	1655 mm (65,2 in)	1370 mm (53,9 in)	1955 mm (77,0 in)
F	5290 mm (208,3 in)	5290 mm (208,3 in)	5290 mm (208,3 in)	6040 mm (237,8 in)	6040 mm (237,8 in)	6040 mm (237,8 in)
G	6970 mm (274,4 in)	7150 mm (281,5 in)	8000 mm (315,0 in)	8100 mm (318,9 in)	8409 mm (331,1 in)	8400 mm (330,7 in)
H	3030 mm (119,3 in)	3030 mm (119,3 in)	3030 mm (119,3 in)	3095 mm (121,9 in)	3095 mm (121,9 in)	3095 mm (121,9 in)
I	980 mm (38,6 in)	980 mm (38,6 in)	980 mm (38,6 in)	980 mm (38,6 in)	980 mm (38,6 in)	980 mm (38,6 in)
L	1920 mm (75,6 in)	1920 mm (75,6 in)	1920 mm (75,6 in)	2000 mm (78,7 in)	2000 mm (78,7 in)	2000 mm (78,7 in)
M	2380 mm (93,7 in)	2380 mm (93,7 in)	2380 mm (93,7 in)	2500 mm (98,4 in)	2500 mm (98,4 in)	2500 mm (98,4 in)
N	5070 mm (199,6 in)	5070 mm (199,6 in)	5070 mm (199,6 in)	5625 mm (221,5 in)	5625 mm (221,5 in)	5625 mm (221,5 in)
O	5489 mm (216,1 in)	5630 mm (221,7 in)	6000 mm (236,2 in)	5830 mm (229,5 in)	5360 mm (211,0 in)	5960 mm (234,6 in)
P	1700 mm (66,9 in)	1700 mm (66,9 in)	1700 mm (66,9 in)	1535 mm (60,4 in)	1535 mm (60,4 in)	1535 mm (60,4 in)
Q	4430 mm (174,4 in)	4430 mm (174,4 in)	4430 mm (174,4 in)	4400 mm (173,2 in)	4400 mm (173,2 in)	4400 mm (173,2 in)
R	4790 mm (188,6 in)	4790 mm (188,6 in)	4790 mm (188,6 in)	4915 mm (193,5 in)	4915 mm (193,5 in)	4915 mm (193,5 in)
S	2581 mm (101,6 in)	2556 mm (100,6 in)	2651 mm (104,4 in)	2752 mm (108,3 in)	2752 mm (108,3 in)	2752 mm (108,3 in)
T	124 mm (4,9 in)	119 mm (4,7 in)	85 mm (3,3 in)	90 mm (3,5 in)	131 mm (5,2 in)	90 mm (3,5 in)



**MAX**  
6000 kg / 13.228 lb



DOC10001241



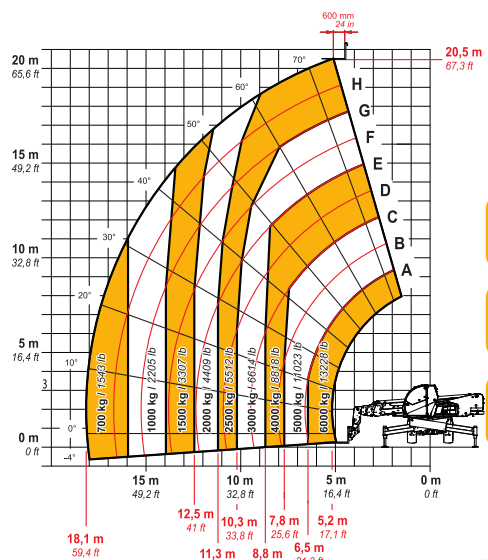
EN1459-2

60.16

**MAX**  
6000 kg / 13228 lb



DOC10001119



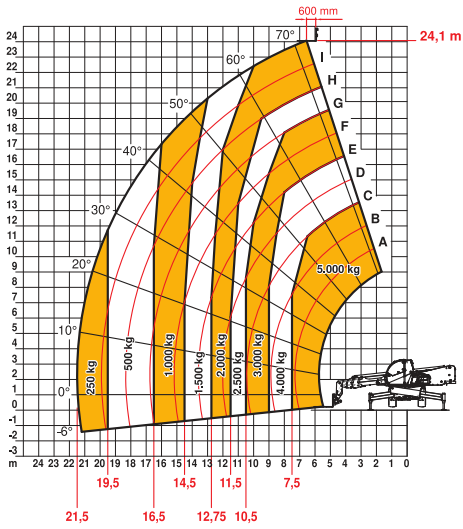
EN1459-2

60.21

**MAX**  
5000 kg



DOC10001304



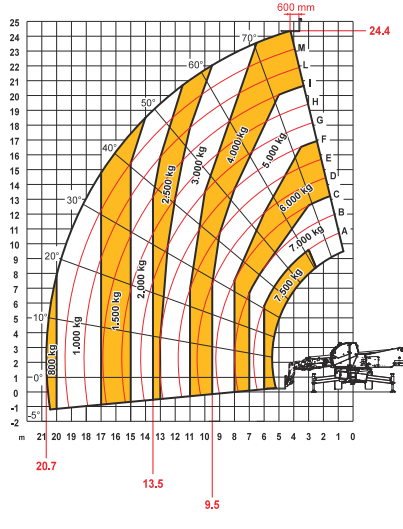
EN1459-2

50.25

**MAX**  
7500 kg



DOC10001768



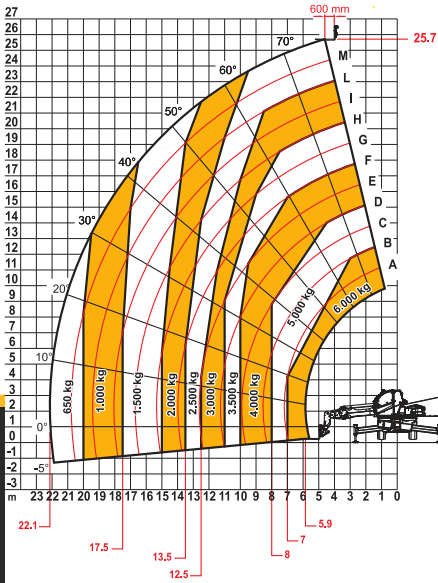
EN1459

75.25

**MAX**  
6000 kg



DOC10001748



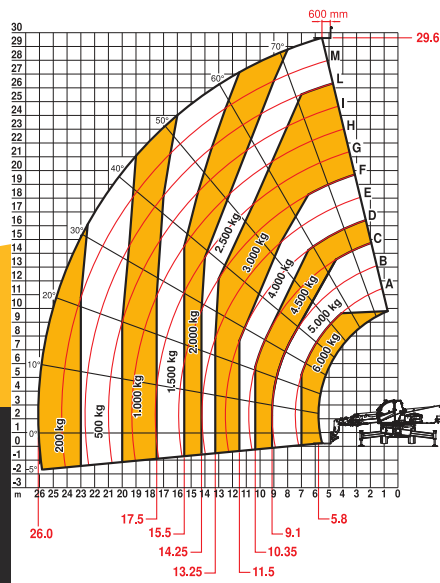
EN1459-2

60.26

**MAX**  
6000 kg



DOC10001760



EN1459-2

60.30