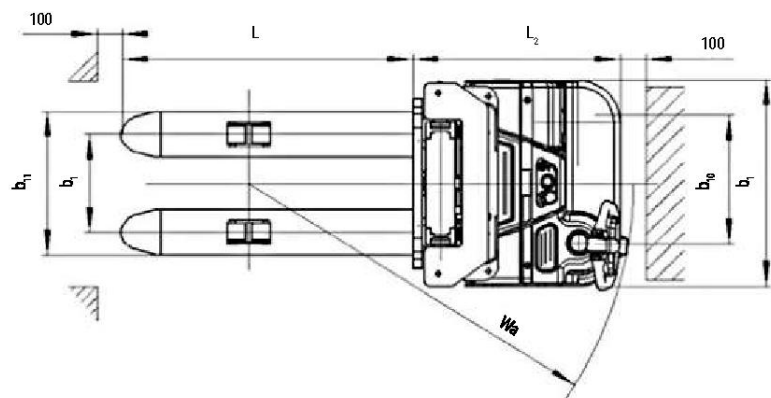
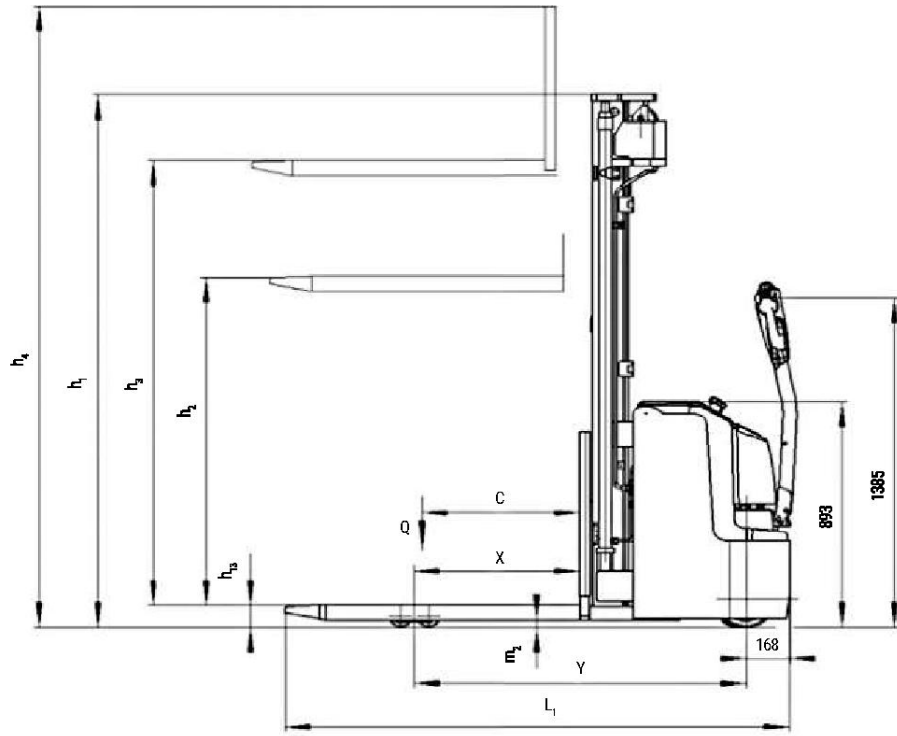


Baoli ES 12-N03



Baoli

1.1	Fabrikant		KION BAOLI
1.2	Typeaanduiding fabrikant		ES 12-N03
1.3	Aandrijving: elektrisch, diesel, benzine, lpg		Electrisch
1.4	Bediening: handmatig, lopend, staand, zittend, orderverzamelaar		Voetganger
1.5	Nominale capaciteit/nominale belasting	Q (t)	1.2
1.6	Lastzwaarpuntafstand	c (mm)	600
1.8	Lastafstand, midden van vorkwiel tot voorkant van vorken	x (mm)	647
1.9	Wielbasis	y (mm)	1248
2.1	Eigen gewicht	Kg	1007
2.2	Aslast, belast voor/achter	Kg	684/1523
2.3	Aslast, onbelast voor/achter	Kg	610/397
3.1	Banden: massief rubber, superelastisch, pneumatisch, polyurethaan		PU
3.2	Bandenmaat, voor		Ø 230x70
3.3	Bandenmaat, achter		Ø 85x75
3.4	Extra wielen (maten)		Ø150x54
3.5	Wielen, aantal voor/achter (x = aangedreven wielen)		1x+1/4
3.6	Spoorbreedte, voor	b10 (mm)	522
3.7	Spoorbreedte, achter	b11 (mm)	390/505
4.2	Hoogte, mast omlaag	h1 (mm)	2308
4.3	Vrije heffing	h2 (mm)	1760
4.4	Heffing	h3 (mm)	3530
4.5	Hoogte, uitgeschoven mast	h4 (mm)	4088
4.9	Hoogte dissel in rijpositie min/max	h14 (mm)	850/1385
4.15	Hoogte, neergelaten	h13 (mm)	90
4.19	Totale lengte	l1 (mm)	1919
4.20	Lengte tot voorkant van vorken	l2 (mm)	769
4.21	Totale breedte	b1/b2 (mm)	820
4.22	Vorkmaten ISO 2331	s/e/l (mm)	60/180/1150
4.25	Afstand tussen vorkarmen	b5 (mm)	570/685
4.32	Bodemvrijheid, midden van wielbasis	m2 (mm)	28
4.34.1	Gangpadbreedte voor pallets 1000 x 1200 overdwars	Ast (mm)	2336
4.34.2	Gangpadbreedte voor pallets 800 x 1200 overdwars	Ast (mm)	2259
4.35	Draaicirkel	Wa (mm)	1440
5.1	Rijsnelheid, belast/onbelast	km/h	6,0/6,0
5.2	Hefsnelheid, belast/onbelast	m/s	0,090/0,140
5.3	Daalsnelheid, belast/onbelast	m/s	0,180/0,120
5.8	Max. hellingvermogen, belast/onbelast	%	6/12
5.10	Bedrijfsrem		Electromagnetisch
6.1	Vermogen aandrijfmotor S2 60 min	kW	1.3
6.2	Vermogen hefmotor S3 15%	kW	1.5
6.3	Accu volgens DIN 43531/35/36 A, B, C, no		2VBS
6.4	Accuspanning/nominale capaciteit K5	V/Ah	24/180
6.5	Accugewicht	kg	175
6.6	Energieverbruik volgens VDI-cyclus	kWh/h	0.95
8.1	Type aandrijving		AC
10.7	Geluidsdruk op bestuurdersplaats	dB (A)	<70



ES 12-N03						
Mast	2-traps 2900mm	2-traps 3200mm	2-traps 3600mm	2-traps met vrije heffing 2900mm	2-traps met vrije heffing 3200mm	2-traps met vrije heffing 3600mm
H1	1958	2108	2308	1958	2108	2308
H2	-	-	-	1410	1560	1760
H3	2830	3130	3530	2830	3130	3530
H4	3380	3680	4080	3380	3680	4080
H3 + H13	2920	3220	3620	2920	3220	3620

ES 12-N03		
2900 mm		
H3 (mm)	Q (kg)	

2900	1000	800
2500	1200	1000
c (mm)	600	700

ES 12-N03		
3200 mm		
H3 (mm)	Q (kg)	

3200	800	600
2900	1000	800
2500	1200	1000
c (mm)	600	700

ES 12-N03		
3600 mm		
H3 (mm)	Q (kg)	

3600	600	400
3200	800	600
2900	1000	800
2500	1200	1000
c (mm)	600	700

ES 12N03-16 N02



De Baoli ES 12-N03 en ES 16-N02 stapelaars zijn perfect voor het transport en de opslag van lasten van 1200 tot 1600 kg.

De ES 12-N03 is voorzien van een 24 V / 180 Ah loodzuur batterij. De ES16-N02 beschikt over een accu met een hogere capaciteit van 24 V / 270 Ah.

Dankzij de nauwkeurige bediening en de proportionele bedieningselementen bieden deze stapelaars een hoge handlingefficiëntie.

De lange disselboom garandeert een optimale en uiterst ergonomische bediening van het voertuig. Er is minder bedienkracht nodig en de bestuurder houdt altijd een optimale afstand tot de truck.

De robuuste constructie en de hoge technologische standaards maken de ES 12-N03 en ES 16-N02 stapelaars tot een benchmark in hun sector. Deze stapelaars overtuigen door maximale efficiëntie en lagere onderhoudskosten.

Technologie en uitvoering

- ✓ AC-technologie
- ✓ Hoogwaardige onderdelen
- ✓ Elektronica beschermd tegen water en vuil
- ✓ Perfecte rijmodulatie
- ✓ Robuust vierpunts chassis
- ✓ Twee- en drietraps masten beschikbaar
- ✓ Tot 4600 mm hefhoogte
- ✓ Vorken met een breedte van 570 of 685 mm
- ✓ Laag bevestigde dissel voor verminderde manoeuvreerinspanning
- ✓ Automatische hefvertraging op maximumhoogte.

