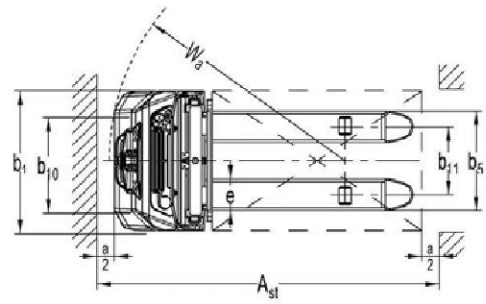
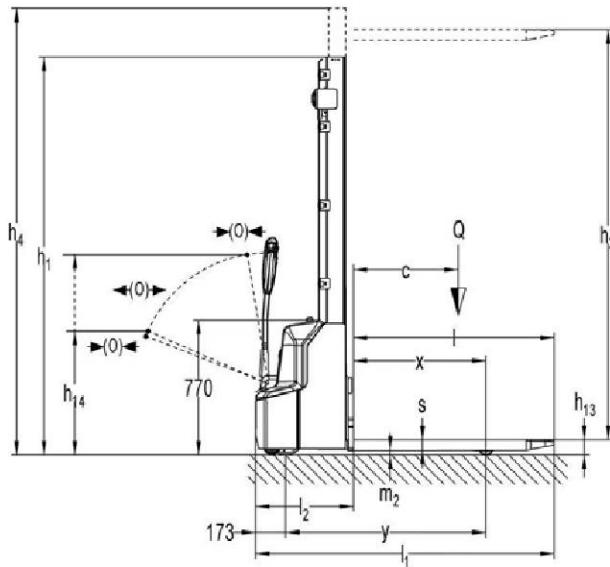


Baoli KBS/IM

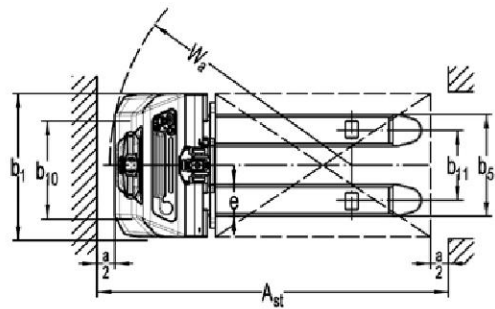
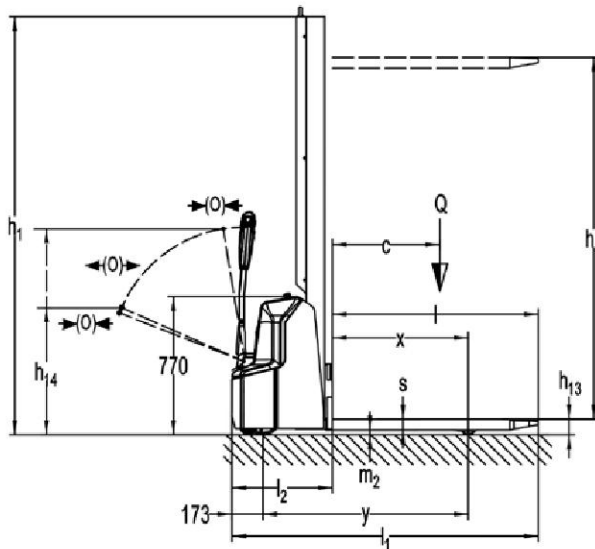


Baoli

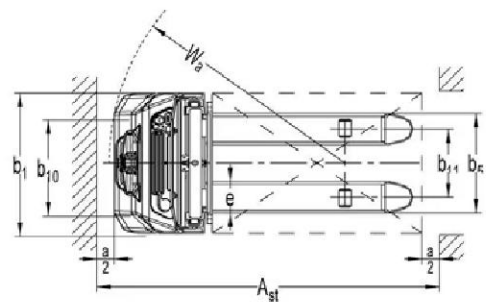
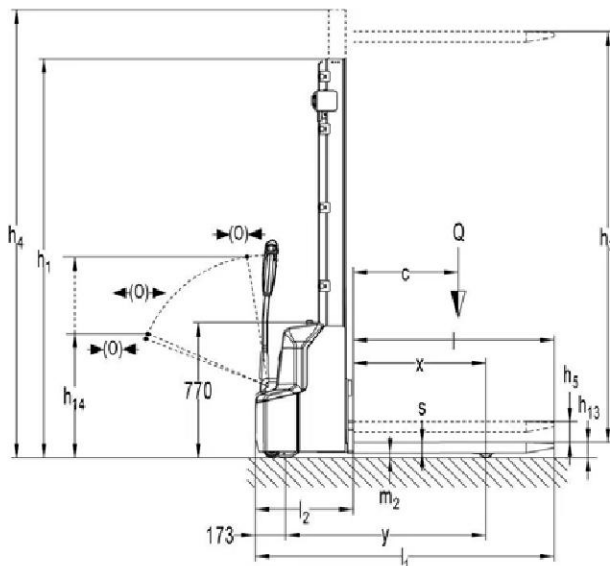
1.1	Fabrikant		KION BAOLI
1.2	Typeaanduiding fabrikant		KBS 12
1.3	Aandrijving: elektrisch, diesel, benzine, lpg		Electrisch
1.4	Bediening: handmatig, lopend, staand, zittend, orderverzamelaar		Voetganger
1.5	Nominale capaciteit/nominale belasting	Q (t)	1.2
1.6	Lastzwaarpuntafstand	c (mm)	600
1.8	Lastafstand, midden van vorkwiel tot voorkant van vorken	x (mm)	760
1.9	Wielbasis	y (mm)	1147
2.1	Eigen gewicht	Kg	585
2.2	Aslast, belast voor/achter	Kg	560/1225
2.3	Aslast, onbelast voor/achter	Kg	440/145
3.1	Banden: massief rubber, superelastisch, pneumatisch, polyurethaan		PU
3.2	Bandenmaat, voor		Ø 210x75
3.3	Bandenmaat, achter		Ø 84x93
3.4	Extra wielen (maten)		Ø100x50
3.5	Wielen, aantal voor/achter (x = aangedreven wielen)		1x+1/2
3.6	Spoorbreedte, voor	b10 (mm)	550
3.7	Spoorbreedte, achter	b11 (mm)	400/515
4.2	Hoogte, mast omlaag	h1 (mm)	2280
4.3	Vrije heffing	h2 (mm)	-
4.4	Heffing	h3 (mm)	3514
4.5	Hoogte, uitgeschoven mast	h4 (mm)	4037
4.9	Hoogte dissel in rijpositie min/max	h14 (mm)	710/1150
4.15	Hoogte, neergelaten	h13 (mm)	86
4.19	Totale lengte	l1 (mm)	1710
4.20	Lengte tot voorkant van vorken	l2 (mm)	560
4.21	Totale breedte	b1/b2 (mm)	800
4.22	Vorkmaten ISO 2331	s/e/l (mm)	60/180/1150
4.25	Afstand tussen vorkarmen	b5 (mm)	570/685
4.32	Bodemvrijheid, midden van wielbasis	m2 (mm)	26
4.34.1	Gangpadbreedte voor pallets 1000 x 1200 overdwars	Ast (mm)	2197
4.34.2	Gangpadbreedte voor pallets 800 x 1200 overdwars	Ast (mm)	2145
4.35	Draaicirkel	Wa (mm)	1350
5.1	Rijsnelheid, belast/onbelast	km/h	4,5/4,7
5.2	Hefsnelheid, belast/onbelast	m/s	0,110/0,140
5.3	Daalsnelheid, belast/onbelast	m/s	0,130/0,110
5.8	Max. hellingvermogen, belast/onbelast	%	5/10
5.10	Bedrijfsrem		Electromagnetisch
6.1	Vermogen aandrijfmotor S2 60 min	kW	0.65
6.2	Vermogen hefmotor S3 15%	kW	2.2
6.3	Accu volgens DIN 43531/35/36 A, B, C, no		No
6.4	Accuspanning/nominale capaciteit K5	V/Ah	24/60
6.5	Accugewicht	kg	17
6.6	Energieverbruik volgens VDI-cyclus	kWh/h	0.8
8.1	Type aandrijving		DC
10.7	Geluidsdruk op bestuurdersplaats	dB (A)	<70



KBS 12



KBSM 12



KBSI 12

KBS 12						
Mast	1-traps 1600mm	1-traps 2000mm	2-traps 2600mm	2-traps 2900mm	2-traps 3200mm	2-traps 3600mm
H1	1930	2330	1820	1930	2080	2280
H2	1514	1914	-	-	-	-
H3	1514	1914	2514	2814	3114	3514
H4	1930	2330	3077	3337	3637	4037

KBS 12	
1600 mm	
H3 (mm)	Q (kg)

--	--	--

1600	1200	1000
c (mm)	600	700

KBS 12	
2000 mm	
H3 (mm)	Q (kg)

--	--	--

2000	1200	1000
c (mm)	600	700

KBS 12	
2600 mm	
H3 (mm)	Q (kg)

--	--	--

2600	1200	1000
c (mm)	600	700

KBS 12	
2900 mm	
H3 (mm)	Q (kg)

--	--	--

2900	900	700
------	-----	-----

2500	1200	1000
c (mm)	600	700

KBS 12	
3200 mm	
H3 (mm)	Q (kg)

3200	800	600
------	-----	-----

2900	900	700
------	-----	-----

2500	1200	1000
------	------	------

c (mm)	600	700
--------	-----	-----

KBS 12	
3600 mm	
H3 (mm)	Q (kg)

3600	700	500
------	-----	-----

3200	800	600
------	-----	-----

2900	900	700
------	-----	-----

2500	1200	1000
------	------	------

c (mm)	600	700
--------	-----	-----