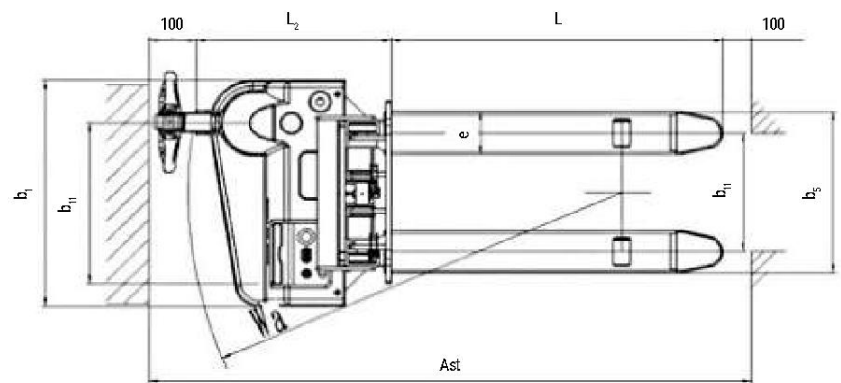
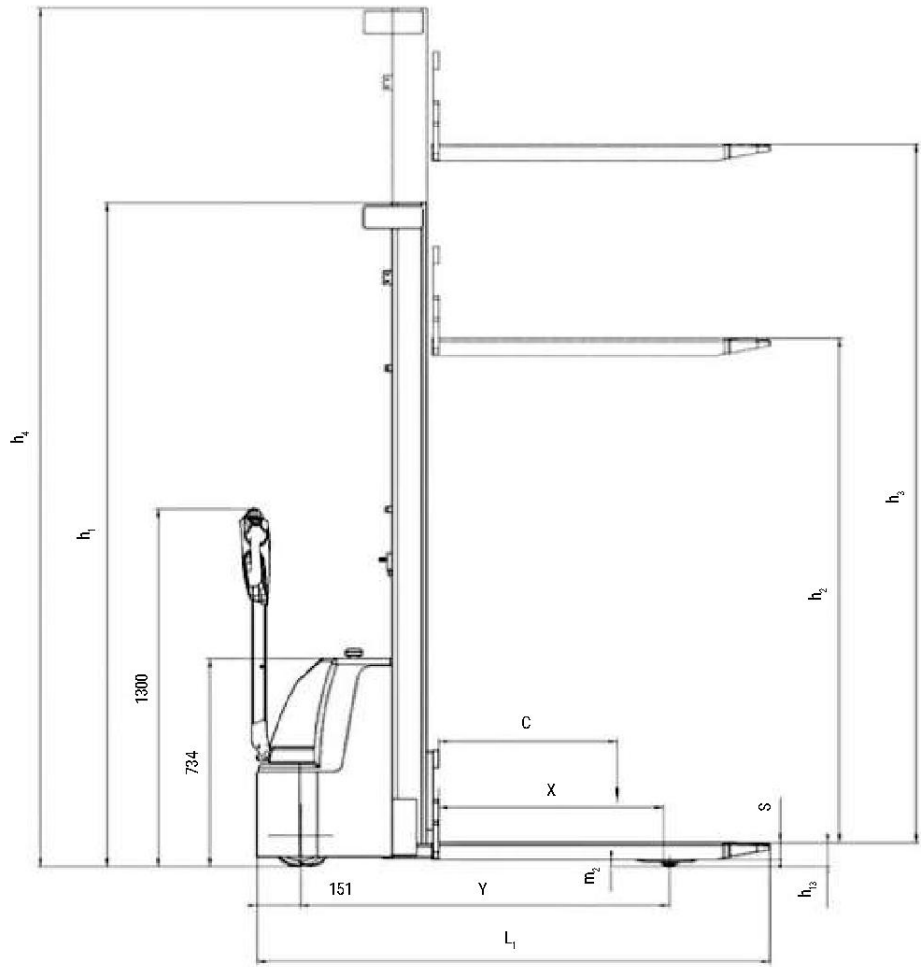


# Baoli ES 10-N01



Baoli

1.1	Fabrikant		KION BAOLI
1.2	Typeaanduiding fabrikant		ES 10-N01
1.3	Aandrijving: elektrisch, diesel, benzine, lpg		Electrisch
1.4	Bediening: handmatig, lopend, staand, zittend, orderverzamelaar		Voetganger
1.5	Nominale capaciteit/nominale belasting	Q (t)	1,0
1.6	Lastzwaarpuntafstand	c (mm)	600
1.8	Lastafstand, midden van vorkwiel tot voorkant van vorken	x (mm)	800
1.9	Wielbasis	y (mm)	1281
2.1	Eigen gewicht	Kg	510
2.2	Aslast, belast voor/achter	Kg	580/930
2.3	Aslast, onbelast voor/achter	Kg	385/125
3.1	Banden: massief rubber, superelastisch, pneumatisch, polyurethaan		PU
3.2	Bandenmaat, voor		Ø 220x70
3.3	Bandenmaat, achter		Ø 80x93
3.4	Extra wielen (maten)		Ø124x60
3.5	Wielen, aantal voor/achter (x = aangedreven wielen)		1x+1/2
3.6	Spoorbreedte, voor	b10 (mm)	529
3.7	Spoorbreedte, achter	b11 (mm)	420/535
4.2	Hoogte, mast omlaag	h1 (mm)	1950
4.3	Vrije heffing	h2 (mm)	70
4.4	Heffing	h3 (mm)	2840
4.5	Hoogte, uitgeschoven mast	h4 (mm)	3325
4.9	Hoogte dissel in rijpositie min/max	h14 (mm)	785/1300
4.15	Hoogte, neergelaten	h13 (mm)	85
4.19	Totale lengte	l1 (mm)	1800
4.20	Lengte tot voorkant van vorken	l2 (mm)	632
4.21	Totale breedte	b1/b2 (mm)	800
4.22	Vorkmaten ISO 2331	s/e/l (mm)	60/150/1150
4.25	Afstand tussen vorkarmen	b5 (mm)	570/685
4.32	Bodemvrijheid, midden van wielbasis	m2 (mm)	29
4.34.1	Gangpadbreedte voor pallets 1000 x 1200 overdwars	Ast (mm)	2317
4.34.2	Gangpadbreedte voor pallets 800 x 1200 overdwars	Ast (mm)	2285
4.35	Draaicirkel	Wa (mm)	1485
5.1	Rijsnelheid, belast/onbelast	km/h	4,3/4,5
5.2	Hefsnelheid, belast/onbelast	m/s	0,110/0,160
5.3	Daalsnelheid, belast/onbelast	m/s	0,130/0,110
5.8	Max. hellingvermogen, belast/onbelast	%	5/10
5.10	Bedrijfsrem		Electromagnetisch
6.1	Vermogen aandrijfmotor S2 60 min	kW	0.45
6.2	Vermogen hefmotor S3 15%	kW	2.2
6.3	Accu volgens DIN 43531/35/36 A, B, C, no		No
6.4	Accuspanning/nominale capaciteit K5	V/Ah	2x12/85
6.5	Accugewicht	kg	2x25
6.6	Energieverbruik volgens VDI-cyclus	kWh/h	0.73
8.1	Type aandrijving		DC
10.7	Geluidsdruk op bestuurdersplaats	dB (A)	<70



ES 10-N01			
Mast	2-traps 2900mm	1-traps 1600mm	2-traps 3500mm
H1	1950	1950	2250
H2	70	1530	70
H3	2840	1530	3440
H4	3325	1950	3925

ES 10-N01		
1600 mm		
H3 (mm)	Q (kg)	

--	--	--

1600	1000	1000
c (mm)	600	700

ES 10-N01		
2900 mm		
H3 (mm)	Q (kg)	

--	--	--

2900	1000	800
2500	1000	800
2000	1000	1000
c (mm)	600	700

ES 10-N01		
3500 mm		
H3 (mm)	Q (kg)	

3500	600	500
------	-----	-----

3200	800	600
------	-----	-----

2900	1000	800
------	------	-----

2500	1000	800
------	------	-----

2000	1000	1000
------	------	------

c (mm)	600	700
--------	-----	-----