



B15T-7 / B18T-7 / B18TL-7 / B20T-7 / B20TL-7
B16X-7 / B18X-7 / B20X-7

7ER-SERIE GABELSTAPLER

Elektro 1,5 bis 2,0 t

Dreirad und
Vierrad



TECHNISCHE DATEN

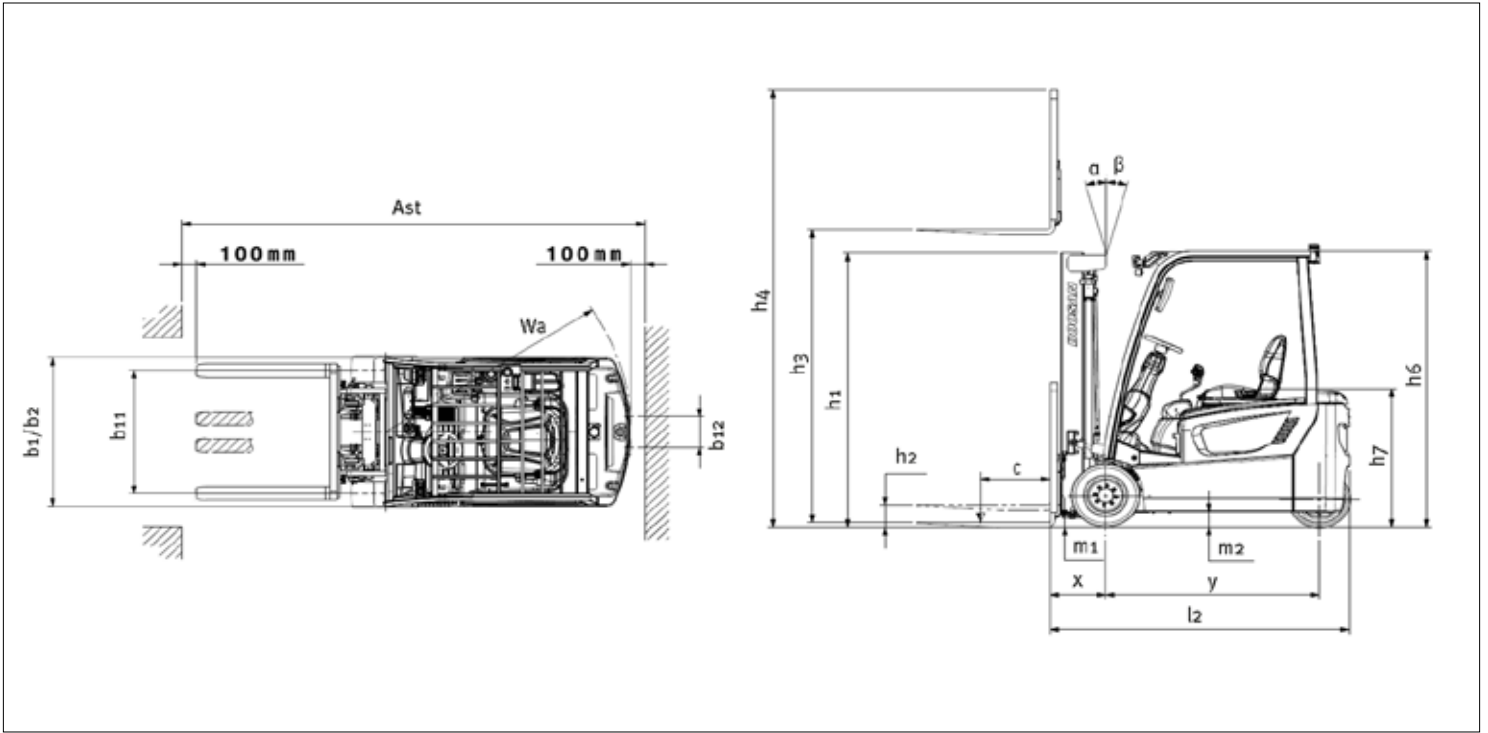
					Doosan	Doosan	Doosan	Doosan	
	1.1	Hersteller			B15T-7	B18T-7	B18TL-7	B20T-7	
KENNZEICHEN	1.2	Modell			Elektro AC	Elektro AC	Elektro AC	Elektro AC	
	1.3	Antrieb			Sitz	Sitz	Sitz	Sitz	
	1.4	Bedienung			1.500	1.750	1.750	2.000	
	1.5	Tragkraft	Q	kg	500	500	500	500	
	1.6	Lastschwerpunkt	c	mm	376	376	376	381	
	1.8	Vorbaumaß	x	mm	1.323	1.423	1.554	1.446	
	1.9	Radstand	y	mm	3.028	3.142	3.333	3.472	
	GEWICHT	2.1	Gesamtgewicht inkl. Gewicht der leichtesten Batterie		kg	3.988/540	4.358/534	4.372/712	4.841/631
		2.2	Achslast, beladen, vorne/hinten		kg	1.495/1.533	1.530/1.612	1.635/1.698	1.623/1.849
2.3		Achslast, unbeladen, vorne/hinten		kg					
RÄDER	3.1	Bereifung: L=Luft, SE = Superelastik			SE	SE	SE	SE	
	3.2	Reifengröße, vorne			18x7-8 (1)	18x7-8 (1)	18x7-8 (1)	200x50-10 (1)	
	3.3	Reifengröße, hinten			15x4,5-8 (2)	15x4,5-8 (2)	15x4,5-8 (2)	16x6-8 (2)	
	3.5	Räder (x = Antrieb), vorne/hinten			2x/2	2x/2	2x/2	2x/2	
	3.6	Spurweite, vorne	b11	mm	902	902	902	912	
	3.7	Spurweite, hinten	b12	mm	167	167	167	201	
ABMESSUNGEN	4.1	Neigung Hubgerüst, vor/zurück	α/β	°	5/7	5/7	5/7	5/7	
	4.2	Höhe Hubgerüst eingefahren	h1	mm	2.150	2.150	2.150	2.150	
	4.3	Freihub	h2	mm	130	130	130	135	
	4.4	Max. Hubhöhe	h3	mm	3.300	3.300	3.300	3.300	
	4.5	Höhe Hubgerüst ausgefahren	h4	mm	4.345	4.345	4.345	4.350	
	4.7	Höhe über Fahrerschutzdach (Kabine)	h6	mm	2.010	2.010	2.010	2.010	
	4.8	Sitzhöhe	h7	mm	919	919	919	919	
	4.19	Gesamtlänge	l1	mm	2.791	2.891	3.032	2.929	
	4.20	Länge einschl. Gabelrücken	l2	mm	1.891	1.991	2.132	2.029	
	4.21	Gesamtbreite	b1/b2	mm	1.090	1.090	1.090	1.119	
	4.22	Gabeln: Dicke x Breite x Länge	s/e/l	mm	35 x 100 x 900	35 x 100 x 900	35 x 100 x 900	40 x 100 x 900	
	4.23	Gabelträger ISO 2328, Typ A,B			II	II	II	II	
	4.24	Gabelträgerbreite	b3	mm	973	973	973	973	
	4.31	Bodenfreiheit, beladen, tiefste Stelle	m1	mm	86	86	86	86	
	4.32	Bodenfreiheit, beladen, Mitte Radstand	m2	mm	100	100	100	100	
	4.34.1	Arbeitsgangbreite bei Paletten 1.000 x 1.200 quer	Ast	mm	3.216	3.316	3.457	3.354	
	4.34.2	Arbeitsgangbreite bei Paletten 800 x 1.200 längs	Ast	mm	3.341	3.441	3.582	3.479	
	4.35	Wenderadius	Wa	mm	1.515	1.615	1.756	1.648	
	4.36	Kleinster Drehpunktabstand	b13	mm	-	-	-	-	
LEISTUNGSDATEN	5.1	Geschwindigkeit: Fahren, beladen/unbeladen		km/h	17/17	17/17	17/17	17/17	
	5.2	Geschwindigkeit: Heben, beladen / unbeladen		m/s	0,4/0,6	0,4/0,6	0,4/0,6	0,4/0,6	
	5.3	Geschwindigkeit: Senken, beladen / unbeladen		m/s	0,50/0,45	0,50/0,45	0,50/0,45	0,50/0,45	
	5.6	Max. Zugkraft, beladen/unbeladen		N	12.748	12.748	12.748	12.748	
	5.8	Max. Steigfähigkeit, beladen/unbeladen		%	26	25	25	24	
	5.10	Betriebsbremse			Hydraulisch	Hydraulisch	Hydraulisch	Hydraulisch	
ANTRIEB	6.1	Fahrmotor, Leistung bei S2 60 min		kW	6,0 x 2	6,0 x 2	6,0 x 2	6,0 x 2	
	6.2	Hubmotor, Leistung bei S3 15%		kW	14	14	14	14	
	6.3	Batteriefach		mm	528 x 992 x 698	638 x 992 x 698	746 x 992 x 698	638x 992 x 698	
	6.4	Batteriespannung, Nennkapazität		V/Ah	48/440	48/510	48/600	48/585	
	6.5	Batteriegewicht		kg	700	800	1.000	1.000	
SONSTIGES	8.1	Art der Fahrsteuerung			MOSFET Inverter	MOSFET Inverter	MOSFET inverter	MOSFET Inverter	
	8.2	Arbeitsdruck für Anbaugeräte		bar	140	140	140	140	

Bemerkungen: Alle angegebenen Werte sind gerundet. Produkte und Spezifikationen können kurzfristig und ohne Benachrichtigung geändert werden. Die angegebenen Werte basieren auf Messungen unter normalen Einsatzverhältnissen und weichen u.U. ab.

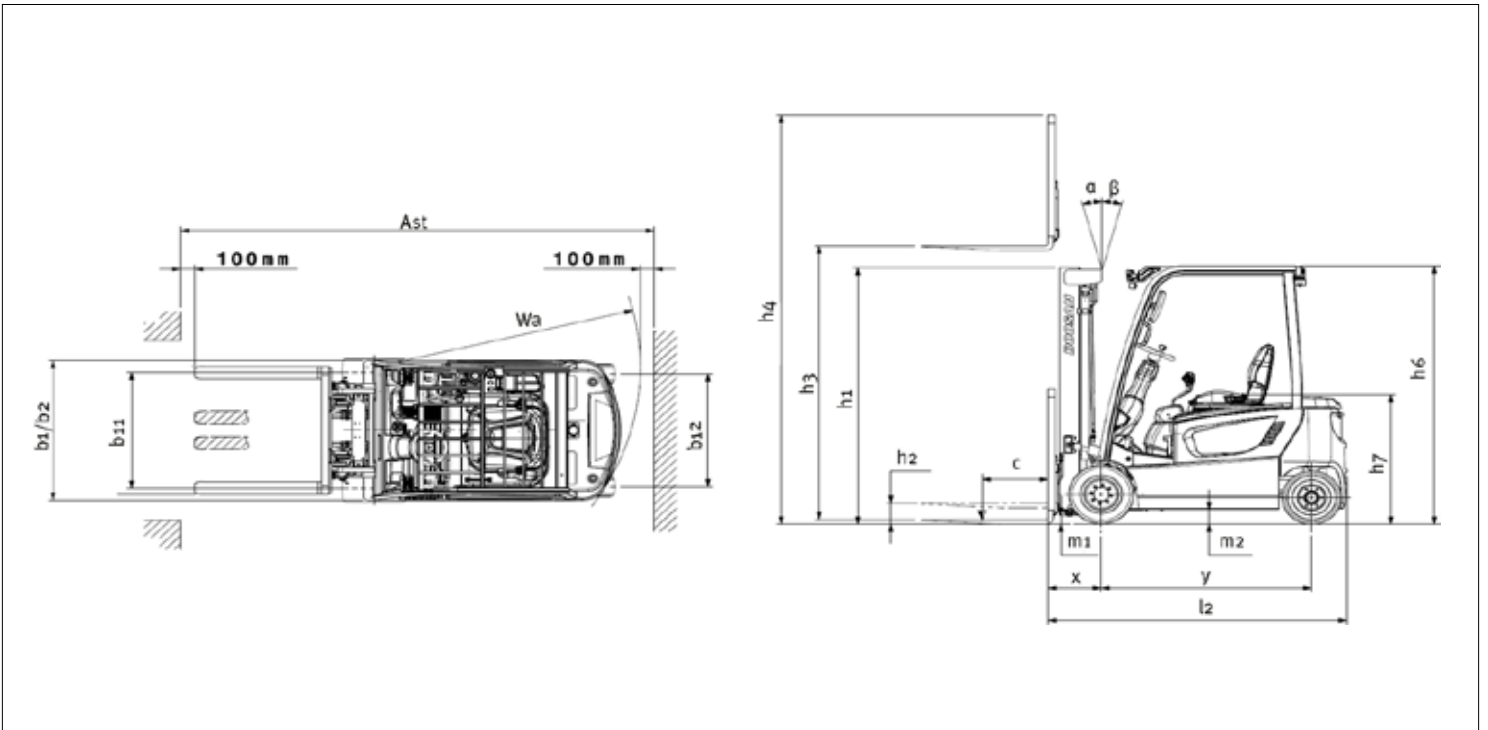
KENNZEICHEN	1.1	Hersteller			Doosan	Doosan	Doosan	Doosan
	1.2	Modell			B20TL-7	B16X-7	B18X-7	B20X-7
	1.3	Antrieb			Elektro AC	Elektro AC	Elektro AC	Elektro AC
	1.4	Bedienung			Sitz	Sitz	Sitz	Sitz
	1.5	Tragkraft	Q	kg	2.000	1.600	1.800	2.000
	1.6	Lastschwerpunkt	c	mm	500	500	500	500
	1.8	Vorbaumaß	x	mm	381	376	376	381
	1.9	Radstand	y	mm	1.554	1.495	1.495	1.495
GEWICHT	2.1	Gesamtgewicht inkl. Gewicht der leichtesten Batterie		kg	3.333	3.189	3.281	3.461
	2.2	Achslast, beladen, vorne/hinten		kg	4.769/564	4.235/553	4.551/530	4.871/590
	2.3	Achslast, unbeladen, vorne/hinten		kg	1.635/1.698	1.689/1.491	1.696/1.585	1.692/1.769
RÄDER	3.1	Bereifung: L=Luft, SE = Superelastik			SE	SE	SE	SE
	3.2	Reifengröße, vorne			200x50-10 (1)	18x7-8 (3)	200x50-10	200x50-10
	3.3	Reifengröße, hinten			16x6-8 (2)	16x6-8 (2)	16x6-8	16x6-8
	3.5	Räder (x = Antrieb), vorne/hinten			2x/2	2x/2	2x/2	2x/2
	3.6	Spurweite, vorne	b11	mm	912	902	912	912
	3.7	Spurweite, hinten	b12	mm	201	890	890	890
ABMESSUNGEN	4.1	Neigung Hubgerüst, vor/zurück	α/β	°	5/7	5/7	5/7	5/7
	4.2	Höhe Hubgerüst eingefahren	h1	mm	2.150	2.150	2.150	2.150
	4.3	Freihub	h2	mm	135	130	130	135
	4.4	Max. Hubhöhe	h3	mm	3.300	3.300	3.300	3.300
	4.5	Höhe Hubgerüst ausgefahren	h4	mm	4.350	4.345	4.345	4.350
	4.7	Höhe über Fahrerschutzdach (Kabine)	h6	mm	2.010	2.010	2.010	2.010
	4.8	Sitzhöhe	h7	mm	919	919	919	919
	4.19	Gesamtlänge	l1	mm	3.037	3.020	3.020	3.025
	4.20	Länge einschl. Gabelrücken	l2	mm	2.137	2.120	2.120	2.125
	4.21	Gesamtbreite	b1/b2	mm	1.119	1.090	1.119	1.119
	4.22	Gabeln: Dicke x Breite x Länge	s/e/l	mm	40 x 100 x 900	35 x 100 x 900	35 x 100 x 900	40 x 100 x 900
	4.23	Gabelträger ISO 2328, Typ A,B			II	II	II	II
	4.24	Gabelträgerbreite	b3	mm	973	973	973	973
	4.31	Bodenfreiheit, beladen, tiefste Stelle	m1	mm	86	86	86	86
	4.32	Bodenfreiheit, beladen, Mitte Radstand	m2	mm	100	100	100	100
	4.34.1	Arbeitsgangbreite bei Paletten 1.000 x 1.200 quer	Ast	mm	3.462	3.466	3.466	3.471
	4.34.2	Arbeitsgangbreite bei Paletten 800 x 1.200 längs	Ast	mm	3.587	3.665	3.665	3.670
	4.35	Wenderadius	Wa	mm	1.756	1.886	1.886	1.886
	4.36	Kleinster Drehpunktabstand	b13	mm	-	494	496	496
	LEISTUNGSDATEN	5.1	Geschwindigkeit: Fahren, beladen/unbeladen		km/h	17/17	17/17	17/17
5.2		Geschwindigkeit: Heben, beladen / unbeladen		m/s	0,4/0,6	0,4/0,6	0,4/0,6	0,4/0,6
5.3		Geschwindigkeit: Senken, beladen / unbeladen		m/s	0,50/0,45	0,50/0,45	0,50/0,45	0,50/0,45
5.6		Max. Zugkraft, beladen/unbeladen		N	12.748	12.748	12.748	12.748
5.8		Max. Steigfähigkeit, beladen/unbeladen		%	24	26	25	24
5.10		Betriebsbremse			Hydraulisch	Hydraulisch	Hydraulisch	Hydraulisch
ANTRIEB	6.1	Fahrmotor, Leistung bei S2 60 min		kW	6,0 x 2	6,0 x 2	6,0 x 2	6,0 x 2
	6.2	Hubmotor, Leistung bei S3 15%		kW	14	14	14	14
	6.3	Batteriefach		mm	746 x 992 x 698	638 x 992 x 698	638 x 992 x 698	638 x 992 x 698
	6.4	Batteriespannung, Nennkapazität		V/Ah	48/600	48/585	48/585	48/585
	6.5	Batteriegewicht		kg	1.000	1.050	1.050	1.050
SONSTIGES	8.1	Art der Fahrsteuerung			MOSFET Inverter	MOSFET Inverter	MOSFET Inverter	MOSFET Inverter
	8.2	Arbeitsdruck für Anbaugeräte		bar	140	140	140	140

Bemerkungen: Alle angegebenen Werte sind gerundet. Produkte und Spezifikationen können kurzfristig und ohne Benachrichtigung geändert werden. Die angegebenen Werte basieren auf Messungen unter normalen Einsatzverhältnissen und weichen u.U. ab.

ABMESSUNGEN - Dreirad



ABMESSUNGEN - Vierrad



HUBGERÜSTTABELLE und TRAGFÄHIGKEIT

B15T-7

Hubgerüst	Maximale Hubhöhe	Bauhöhe eingefahren	Bauhöhe ausgefahren		Freihub		Tragfähigkeit		
			Mit Lastenschutzgitter	Ohne Lastenschutzgitter	Mit Lastenschutzgitter	Ohne Lastenschutzgitter	SE-Bereifung		
							Neigung		Tragfähigkeit
			vor	zurück	LPS 500mm				
	mm	mm	mm	mm	mm	mm	Grad	Grad	kg
STD	3.000	2.000	4.045	3.600	130	130	5	7	1.500
	3.300	2.150	4.345	3.900	130	130	5	7	1.500
	3.500	2.250	4.545	4.100	130	130	5	7	1.500
	3.700	2.350	4.745	4.300	130	130	5	7	1.500
	4.000	2.550	5.045	4.600	130	130	5	7	1.500
	4.500	2.800	5.545	5.100	130	130	5	7	1.425
FF	2.700	1.850	3.745	3.325	845	1.265	5	5	1.500
	3.000	2.000	4.045	3.625	995	1.415	5	5	1.500
	3.300	2.150	4.345	3.925	1.145	1.565	5	5	1.500
FFT	4.000	1.880	5.050	4.630	875	1.295	5	5	1.450
	4.500	2.045	5.545	5.125	1.040	1.460	5	5	1.400
	4.750	2.130	5.795	5.375	1.125	1.545	5	5	1.350
	5.000	2.245	6.045	5.625	1.240	1.660	5	5	1.300
	5.500	2.480	6.550	6.130	1.475	1.895	5	5	975
	6.000	2.645	7.045	6.625	1.640	2.060	5	5	650

B18T-7, B18TL-7

Hubgerüst	Maximale Hubhöhe	Bauhöhe eingefahren	Bauhöhe ausgefahren		Freihub		Tragfähigkeit		
			Mit Lastenschutzgitter	Ohne Lastenschutzgitter	Mit Lastenschutzgitter	Ohne Lastenschutzgitter	SE-Bereifung		
							Neigung		Tragfähigkeit
			vor	zurück	LPS 500mm				
	mm	mm	mm	mm	mm	mm	Grad	Grad	kg
STD	3.000	2.000	4.045	3.600	130	130	5	7	1.750
	3.300	2.150	4.345	3.900	130	130	5	7	1.750
	3.500	2.250	4.545	4.100	130	130	5	7	1.750
	3.700	2.350	4.745	4.300	130	130	5	7	1.750
	4.000	2.550	5.045	4.600	130	130	5	7	1.750
	4.500	2.800	5.545	5.100	130	130	5	7	1.650
FF	2.700	1.850	3.745	3.325	845	1.265	5	5	1.750
	3.000	2.000	4.045	3.625	995	1.415	5	5	1.750
	3.300	2.150	4.345	3.925	1.145	1.565	5	5	1.750
FFT	4.000	1.880	5.050	4.630	875	1.295	5	5	1.675
	4.500	2.045	5.545	5.125	1.040	1.460	5	5	1.600
	4.750	2.130	5.795	5.375	1.125	1.545	5	5	1.525
	5.000	2.245	6.045	5.625	1.240	1.660	5	5	1.400
	5.500	2.480	6.550	6.130	1.475	1.895	5	5	1.025
	6.000	2.645	7.045	6.625	1.640	2.060	5	5	700

B20T-7, B20TL-7

Hubgerüst	Maximale Hubhöhe	Bauhöhe eingefahren	Bauhöhe ausgefahren		Freihub		Tragfähigkeit		
			Mit Lastenschutzgitter	Ohne Lastenschutzgitter	Mit Lastenschutzgitter	Ohne Lastenschutzgitter	SE-Bereifung		
							Neigung		Tragfähigkeit
			vor	zurück	LPS 500mm				
	mm	mm	mm	mm	mm	mm	Grad	Grad	kg
STD	3.000	2.000	4.050	3.605	135	135	5	7	2.000
	3.300	2.150	4.350	3.905	135	135	5	7	2.000
	3.500	2.250	4.550	4.105	135	135	5	7	2.000
	3.700	2.350	4.750	4.305	135	135	5	7	2.000
	4.000	2.550	5.050	4.605	135	135	5	7	2.000
	4.500	2.800	5.550	5.105	135	135	5	7	1.950
FF	2.700	1.850	3.750	3.330	845	1.265	5	5	2.000
	3.000	2.000	4.050	3.630	995	1.415	5	5	2.000
	3.300	2.150	4.350	3.930	1.145	1.565	5	5	2.000
FFT	4.000	1.880	5.055	4.635	875	1.295	5	5	1.950
	4.500	2.045	5.550	5.130	1.040	1.460	5	5	1.875
	4.750	2.130	5.800	5.380	1.125	1.545	5	5	1.825
	5.000	2.245	6.050	5.630	1.240	1.660	5	5	1.800
	5.500	2.480	6.555	6.135	1.475	1.895	5	5	1.700
	6.000	2.645	7.050	6.630	1.640	2.060	5	5	1.575

Bemerkungen: Alle angegebenen Werte sind gerundet. Produkte und Spezifikationen können kurzfristig und ohne Benachrichtigung geändert werden. Die angegebenen Werte basieren auf Messungen unter normalen Einsatzverhältnissen und weichen u.U. ab.

B16X-7

Hubgerüst	Maximale Hubhöhe	Bauhöhe eingefahren	Bauhöhe ausgefahren		Freihub		Tragfähigkeit		
			Mit Lasten- schutzgitter	Ohne Lasten- schutzgitter	Mit Lasten- schutzgitter	Ohne Lasten- schutzgitter	SE-Bereifung		Tragfähigkeit
							Neigung		
			vor	zurück	LPS 500mm				
	mm	mm	mm	mm	mm	mm	Grad	Grad	kg
STD	3.000	2.000	4.045	3.600	130	130	5	7	1.600
	3.300	2.150	4.345	3.900	130	130	5	7	1.600
	3.500	2.250	4.545	4.100	130	130	5	7	1.600
	3.700	2.350	4.745	4.300	130	130	5	7	1.600
	4.000	2.550	5.045	4.600	130	130	5	7	1.600
	4.500	2.800	5.545	5.100	130	130	5	7	1.600
FF	2.700	1.850	3.745	3.325	845	1.265	5	5	1.600
	3.000	2.000	4.045	3.625	995	1.415	5	5	1.600
	3.300	2.150	4.345	3.925	1.145	1.565	5	5	1.600
FFT	4.000	1.880	5.050	4.630	875	1.295	5	5	1.600
	4.500	2.045	5.545	5.125	1.040	1.460	5	5	1.550
	4.750	2.130	5.795	5.375	1.125	1.545	5	5	1.500
	5.000	2.245	6.045	5.625	1.240	1.660	5	5	1.450
	5.500	2.480	6.550	6.130	1.475	1.895	5	5	1.350
	6.000	2.645	7.045	6.625	1.640	2.060	5	5	1.250

B18X-7

Hubgerüst	Maximale Hubhöhe	Bauhöhe eingefahren	Bauhöhe ausgefahren		Freihub		Tragfähigkeit		
			Mit Lasten- schutzgitter	Ohne Lasten- schutzgitter	Mit Lasten- schutzgitter	Ohne Lasten- schutzgitter	SE-Bereifung		Tragfähigkeit
							Neigung		
			vor	zurück	LPS 500mm				
	mm	mm	mm	mm	mm	mm	Grad	Grad	kg
STD	3.000	2.000	4.045	3.600	130	130	5	7	1.800
	3.300	2.150	4.345	3.900	130	130	5	7	1.800
	3.500	2.250	4.545	4.100	130	130	5	7	1.800
	3.700	2.350	4.745	4.300	130	130	5	7	1.800
	4.000	2.550	5.045	4.600	130	130	5	7	1.800
	4.500	2.800	5.545	5.100	130	130	5	7	1.700
FF	2.700	1.850	3.745	3.325	845	1.265	5	5	1.800
	3.000	2.000	4.045	3.625	995	1.415	5	5	1.800
	3.300	2.150	4.345	3.925	1.145	1.565	5	5	1.800
FFT	4.000	1.880	5.050	4.630	875	1.295	5	5	1.800
	4.500	2.045	5.545	5.125	1.040	1.460	5	5	1.750
	4.750	2.130	5.795	5.375	1.125	1.545	5	5	1.600
	5.000	2.245	6.045	5.625	1.240	1.660	5	5	1.550
	5.500	2.480	6.550	6.130	1.475	1.895	5	5	1.475
	6.000	2.645	7.045	6.625	1.640	2.060	5	5	1.350

B20X-7

Hubgerüst	Maximale Hubhöhe	Bauhöhe eingefahren	Bauhöhe ausgefahren		Freihub		Tragfähigkeit		
			Mit Lasten- schutzgitter	Ohne Lasten- schutzgitter	Mit Lasten- schutzgitter	Ohne Lasten- schutzgitter	SE-Bereifung		Tragfähigkeit
							Neigung		
			vor	zurück	LPS 500mm				
	mm	mm	mm	mm	mm	mm	Grad	Grad	kg
STD	3.000	2.000	4.050	3.605	135	135	5	7	2.000
	3.300	2.150	4.350	3.905	135	135	5	7	2.000
	3.500	2.250	4.550	4.105	135	135	5	7	2.000
	3.700	2.350	4.750	4.305	135	135	5	7	2.000
	4.000	2.550	5.050	4.605	135	135	5	7	2.000
	4.500	2.800	5.550	5.105	135	135	5	7	1.900
FF	2.700	1.850	3.750	3.330	845	1.265	5	5	2.000
	3.000	2.000	4.050	3.630	995	1.415	5	5	2.000
	3.300	2.150	4.350	3.930	1.145	1.565	5	5	2.000
FFT	4.000	1.880	5.055	4.635	875	1.295	5	5	1.900
	4.500	2.045	5.550	5.130	1.040	1.460	5	5	1.900
	4.750	2.130	5.800	5.380	1.125	1.545	5	5	1.800
	5.000	2.245	6.050	5.630	1.240	1.660	5	5	1.725
	5.500	2.480	6.555	6.135	1.475	1.895	5	5	1.650
	6.000	2.645	7.050	6.630	1.640	2.060	5	5	1.500

Die angegebenen Werte basieren auf Messungen unter normalen Einsatzverhältnissen und weichen u.U. ab.

B20TX7-190412DEv3 (April 2019)



Doosan Industrial Vehicle Europe N.V.

Niederlassung Deutschland
Timmerhellstraße 35
45478 Mülheim an der Ruhr
Tel.: +49 (0) 208-3876845-0
Fax: +49 (0) 208-3876845-15

Website: www.doosan-gabelstapler.de

Autorisierter Händler



Niederstettenstrasse 13
9536 Schwarzenbach
kuengag.ch - 071 929 55 44