

ELEVAH[®] 5

elevah.com



+
KOMPAKT
COMPACTE

+
GERÄUMIG
SPACIEUSE

+
WENDIG
MANIABLE

+
KOMFORTABEL
CONFORTABLE

+
SICHER
SÛRE





+ KOMPAKT COMPACTE

Die kompakteste Maschine Ihrer Klasse (Raumbedarf: cm 70x98)
La plus compacte de sa catégorie (encombrement: 70 x 98 cm)



+ WENDIG MANIABLE

Dreht um sich selbst!
Extrem einfach zu bedienen.
Elle tourne sur elle-même!
Extrêmement facile à conduire.





TECHNISCHEN
DETAILS
DÉTAILS
TECHNIQUES



+ KOMFORTABEL CONFORTABLE

Praktischer und sicherer Zugang dank großer Plattform und Seitengriffe.

Accès pratique et sûr, grâce à la grande plate-forme et aux poignées latérales.



+ GERÄUMIG SPACIEUSE

Großer und bequemer Korb.

Grand panier, pratique pour toutes les tailles.

+ SÏCHER SÏRE

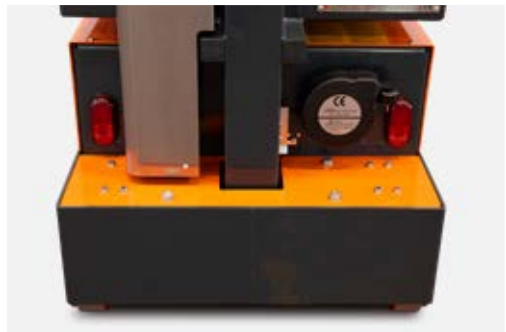
- **ZUGANGSKONTROLLE**
Automatische Verriegelung der Tren.
- **NEIGUNGSKONTROLLE**
Verhindert das Anheben auf geneigten Bden.
- **SIGNALGEBER**
Prsenzmelder, die mit der Option BLUE SPOT integriert werden knnen
- **JOYSTICK**
Alles unter Kontroll mit einer Einhandbedienung.
- **SPEED CONTROL**
Geschwindigkeitsregler

ZUBEHRE

- **RADAR SYSTEM**
3 verschiedene Antikollisionsradarsysteme
- **KEY ACCESS**
Sperrung der Standhhe der Maschine bis zur max 1,95cm.
- **CONTRLE D'ACCS**
Serrure de porte automatique. Empche l'ouverture accidentelle.
- **INCLINOMETRE (contrleur de dvers)**
Empche l'lvation sur des sols inclins
- **TMOINS VISUELS**
3 tmoins de prsence pouvant tre intgrs à l'option BLUE SPOT
- **JOYSTICK**
Tous les contrles à la porte d'une seule main
- **SPEED CONTROL**
Rgulateur de vitesse

EN OPTION

- **SYSTME RADAR**
3 systmes de radar anticollision applicables à la machine
- **KEY ACCESS**
Verrouillage de la machine à une hauteur de plancher maxi : 1,95m

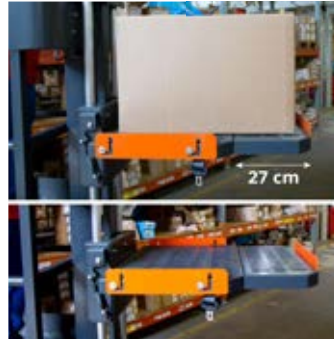


PICKING VERSION - KOMMISSIONIERGERÄT VERSION PREPARATEUR DE COMMANDE

Tragkraft der Kommissionierplattform 100 kg,
elektrisch höhenverstellbar.
Plateau picking avec 100 kg de capacité,
réglable électriquement.



OPTIONAL
Gurt mit Aufrollen zur
Befestigung der Waare
Enceinte pour lier paquets
au plan picking avec
enrouleur



OPTIONAL
Abnehmbare
Erweiterung der
Picking-Platt-
form (+27 cm)
Rallonge
amovible du
plateau picking
pour plateau à
réglage élec-
trique (+27 cm)

Anpassbare Farben auf Anfrage
Couleurs personnalisables sur demande





ABNEHMBARE KOMMISSIONIERPLATTFORM PLATEAU PICKING AMOVIBLE

Die elektrische Kommissionierplattform kann durch eine abnehmbare ersetzt werden, mit 3 Einstellungen.

Possibilità di remplacer le plateau picking électrique par celui amovible avec 3 réglages.



Faradone.com

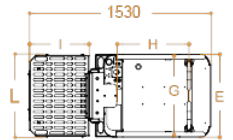
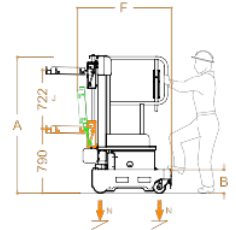


ELEVAH.com



ELEVAN[®] 5 picking

Maximale Arbeitshöhe	5,15 m
Maximale Tragfähigkeit	200 kg
Zulässige Personenhöchstzahl	1
Einsatzbereich	Innen - Aussen
A Höhe eingefahren	1690 mm
B Mindestgabelhöhe (eingefahren)*	289 mm
C Plattform Höhe (ausgefahren)	3150 mm
D	1540 mm
E Maximale Abmessungen der Maschine	700 mm
F	1152 mm
G Korbabmessungen	685 mm
H	600 mm
Maschinengewicht	640 kg
Antriebsräder	Ø 186 x 60 mm
Lenkrollen	Ø 150 x 40 mm

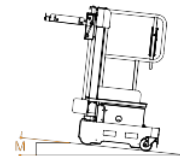
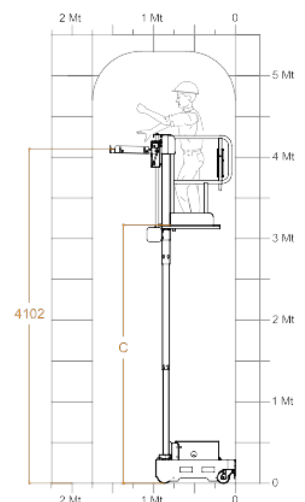


KOMMISSIONIERPLATTFORM

I Abmessungen	500 mm
L	680 mm
Einstellung	Elektrisch
J Vertikal Hub	722 mm
Mindestgabelhöhe (eingefahren)	790 mm
Maximale Gabelhöhe (ausgefahren)	4102 mm
Tragkraft	100 kg

LEISTUNGEN

Antrieb	Elektrisch 24 V
Batterien	2 Trojan Pb-Säure - 12V105Ah
Batterie Ladegerät	115V – 230V 50/60HZ
M Max. Steigfähigkeit	15%
Steigfähigkeit ausgefahren	2,5%
Wenderadius innen	0
Wenderadius aussen	1050 mm
Max. Geschwindigkeit (Heben – Senken)	0,2 m/s
Maximale Verfahrgeschwindigkeit (Eingefahren)	5,5 km/h
N Max. Druck pro Rad mit voller Last**	2,9 kN
Arbeitszyklen (komplett aufgeladen) ***	100



* Es ist ein Zwischenschritt.

** Maximaler Druck bei völlig asymmetrischer Last, wenn das Gewicht der Plattform plus die maximale Last an Bord des Korbes auf nur eine Seite der Plattform verteilt ist.

*** Als Arbeitszyklus gilt: 20 m fahren, Heben bis zur höchsten Plattformhöhe, komplett senken und die Kommissionierplattform einsetzen.



Konform mit den europäischen Normen für Flurförderzeuge mit hebbarem Fahrerplatz UNI EN ISO 3691-1.