



Diesel, Erd- und Treibgasstapler  
Tragfähigkeit: 2500 - 3500 kg  
H25/600 *EVO*, H30/500 *EVO*,  
H35/500 *EVO*

393-02

### Sicherheit

Fahrerschutzdach und Rahmen als kompakte Einheit: Linde ProtectorFrame. Das bedeutet höchste Stabilität und Sicherheit. Oberliegende Neigezylinder ermöglichen den Einsatz von extrem schlanken Hubmastprofilen für eine optimale Sicht.

### Leistungsstärke

Mit Hilfe modernster Motoren- und Antriebstechnologie und der original Linde Load Control kann der Bediener das enorme Leistungspotential in maximale Arbeitsleistung umsetzen. Komfortable und präzise Bedienung aller Hubmastfunktionen aus den Fingerspitzen.

### Komfort

Ein Stapler mit großem Raumangebot und automobiler Ambiente. Entwickelt nach neuesten ergonomischen Gesichtspunkten. Großes Kabinenvolumen, verstellbare Armlehne, gefederter Sitz und funktional angeordnete, leichtgängige Bedienelemente: beste Voraussetzungen für schnelles, entspanntes Arbeiten.

### Zuverlässigkeit

Im harten Dauereinsatz bewährt. Abkoppelung von Mast und Antriebsachse mit Chassis und Fahrerkabine. Dadurch werden Schwingungen und Erschütterungen extrem reduziert. Die wartungsfreien Lagerungen von Achsen und Neigezylindern senken Stillstandszeiten und Betriebskosten.

### Wirtschaftlichkeit

Effektiv im Einsatz, effizient bei den Kosten. Die original Linde Hydrostatik arbeitet ohne Getriebe, Kupplung, Differential und Trommelbremsen. Der Effekt: niedrige Servicekosten, hohe Verfügbarkeit und gesteigerte Umschlagleistung.

Linde Material Handling

*Linde*

# Technische Daten (gemäß VDI 2198)

Kennzeichen	1.1	Hersteller (Kurzbezeichnung)		LINDE	LINDE
	1.2	Typzeichen des Herstellers		<b>H25/600D</b>	<b>H30D</b>
	1.2a	Baureihe		393-02	393-02
	1.3	Antrieb		Diesel	Diesel
	1.4	Bedienung		Sitz	Sitz
	1.5	Tragfähigkeit/Last	Q (t)	2,5	3,0
	1.6	Lastschwerpunkt	c (mm)	600	500
	1.8	Lastabstand	x (mm)	442	445
	1.9	Radstand	y (mm)	1905	1930
Gewichte	2.1	Eigengewicht	(kg)	4090	4220
	2.2	Achslast mit Last vorn/hinten	(kg)	5797 / 793	6419 / 801
	2.3	Achslast ohne Last vorn/hinten	(kg)	1930 / 2160	1950 / 2270
Räder, Fahrwerk	3.1	Bereifung Vollgummi, SE, Luft, Polyurethan		SE <sup>2)</sup>	SE <sup>2)</sup>
	3.2	Reifengröße, vorn		250/75-12 <sup>3)</sup>	250/75-12 <sup>3)</sup>
	3.3	Reifengröße, hinten		225/75-10 (23x9-10)	225/75-10 (23x9-10)
	3.5	Räder, Anzahl vorn/hinten (x = angetrieben)		2x (4x) / 2 <sup>4)</sup>	2x (4x) / 2 <sup>4)</sup>
	3.6	Spurweite, vorne	b10 (mm)	1008	1008
	3.7	Spurweite, hinten	b11 (mm)	932	932
	Grundabmessungen	4.1	Neigung Hubgerüst/Gabelträger, vor/zurück	a/b (°)	5,0 / 8,0
4.2		Höhe Hubgerüst eingefahren	h1 (mm)	2264	2264
4.3		Freihub	h2 (mm)	150	150
4.4		Hub	h3 (mm)	3050	3050
4.5		Höhe Hubgerüst ausgefahren	h4 (mm)	3840	3840
4.7		Höhe über Schutzdach (Kabine)	h6 (mm)	2210	2210
4.8		Sitzhöhe/Standhöhe	h7 (mm)	1105	1105
4.12		Kupplungshöhe	h10 (mm)	698	698
4.19		Gesamtlänge	l1 (mm)	3724	3755
4.20		Länge einschließlich Gabelrücken	l2 (mm)	2724	2755
4.21		Gesamtbreite	b1/b2 (mm)	1256 <sup>5)</sup>	1256 <sup>5)</sup>
4.22		Gabelzinkenmaße	s/e/l (mm)	45 x 100 x 1000	45 x 100 x 1000
4.23		Gabelträger ISO 2328, Klasse/Typ A, B		2A	3A
4.24		Gabelträgerbreite	b3 (mm)	1150 <sup>6)</sup>	1150 <sup>6)</sup>
4.31		Bodenfreiheit mit Last unter Hubgerüst	m1 (mm)	119	119
4.32		Bodenfreiheit Mitte Radstand	m2 (mm)	173	173
4.33		Arbeitsgangbreite bei Palette 1000 x 1200 quer	Ast (mm)	4062 <sup>7)</sup>	4089 <sup>7)</sup>
4.34	Arbeitsgangbreite bei Palette 800 x 1200 längs	Ast (mm)	4262 <sup>7)</sup>	4289 <sup>7)</sup>	
4.35	Wenderadius	Wa (mm)	2420	2444	
4.36	Kleinster Drehpunktstand	b13 (mm)	580	580	
Leistungsdaten	5.1	Fahrgeschwindigkeit mit/ohne Last	(km/h)	22 / 22	22 / 22
	5.2	Hubgeschwindigkeit mit/ohne Last	(m/s)	0,53 / 0,55	0,53 / 0,55
	5.3	Senkgeschwindigkeit mit/ohne Last	(m/s)	0,54 / 0,52	0,54 / 0,52
	5.5	Zugkraft mit/ohne Last	(N)	19790 / 15150	19790 / 15300
	5.7	Steigfähigkeit mit/ohne Last	(%)	32,0 / 33,0	27,0 / 30,0
	5.9	Beschleunigungszeit mit/ohne Last	(s)	5,1 / 4,5	5,3 / 4,6
	5.10	Betriebsbremse		hydrostatisch	hydrostatisch
V-Motor	7.1	Motorhersteller/Typ		VW CPYB	VW CPYB
	7.2	Motorleistung nach ISO 1585	(kW)	44	44
	7.3	Nenn Drehzahl	(1/min)	2700	2700
	7.4	Zylinderzahl/Hubraum	(-/cm <sup>3</sup> )	4 / 1968	4 / 1968
	7.5	Kraftstoffverbrauch nach VDI-Zyklus	(l/h)	3,0	3,2
	7.5a	Kraftstoffverbrauch nach VDI-Zyklus	(kg/h)	-	-
	7.5b	Kraftstoffverbrauch nach VDI-Zyklus	(m <sup>3</sup> /h)	-	-
Sonst.	8.1	Art der Fahrsteuerung		LTC	LTC
	8.2	Arbeitsdruck für Anbaugeräte	(bar)	170	170
	8.3	Ölmenge für Anbaugeräte	(l/min)	38	38
	8.4	Schallpegel, Fahrerohr	(dB(A))	77	77
	8.5	Anhängekupplung, Art/Typ DIN 15 170		ähnl. Form H	ähnl. Form H

- 1) Technische Daten für Treibgaser auf Anfrage  
2) Wahlweise Luft  
3) = 27x10-12, wahlweise Luftbereifung, 7.00-12 Zwillingsbereifung oder SE 28x12,5-15  
4) Eingeklammerte Werte bei Zwillingsbereifung.  
5) mit Zwilling SE Bereifung = 1611 mm

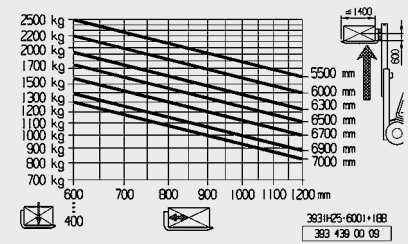
- 6) Wahlweise mit Zwilling SE Bereifung = 1600 mm  
7) inkl. a = 200 mm Sicherheitsabstand  
8) (H)= hohe Qualität, (L)= niedrige Qualität



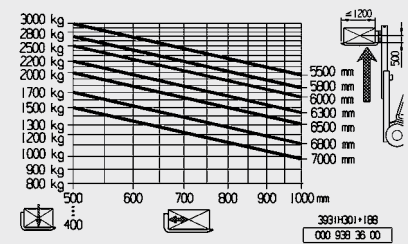
**Traglastdiagramme**

Gültig für Standard- und Duplexhubgerüst mit SE-Reifen

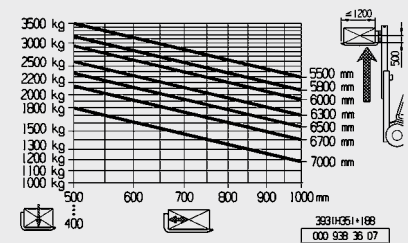
**H25/600**



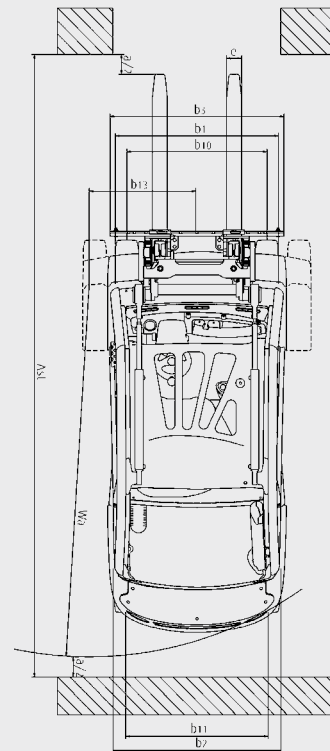
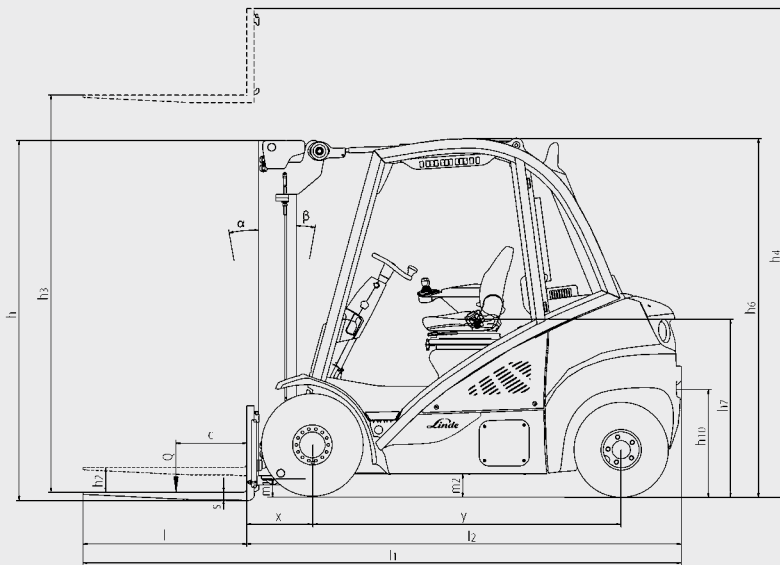
**H30/500**



**H35/500**



LINDE	LINDE	LINDE
<b>H25/600D Getränke <sup>1)</sup></b>	<b>H30D Getränke <sup>1)</sup></b>	<b>H35D Getränke <sup>1)</sup></b>
393-02	393-02	393-02
Diesel	Diesel	Diesel
Sitz	Sitz	Sitz
2,5	3,0	3,5
600	500	500
442	445	450
1905	1930	1965
4270	4400	4860
5907 / 863	6529 / 871	7352 / 1008
2040 / 2230	2060 / 2340	2160 / 2700
SE <sup>2)</sup>	SE <sup>2)</sup>	SE <sup>2)</sup>
250/75-12 <sup>3)</sup>	250/75-12 <sup>3)</sup>	250/75-12 <sup>3)</sup>
225/75-10 (23x9-10)	225/75-10 (23x9-10)	225/75-10 (23x9-10)
2x (4x) / 2 <sup>4)</sup>	2x (4x) / 2 <sup>4)</sup>	2x (4x) / 2 <sup>4)</sup>
1008	1008	1008
932	932	932
5,0 / 8,0	5,0 / 8,0	5,0 / 8,0
2714	2714	2714
150	150	150
3950	3950	3950
4740	4740	4740
2630	2630	2630
1525	1525	1525
698	698	690
3724	3755	3795
2724	2755	2795
1256 <sup>5)</sup>	1256 <sup>5)</sup>	1256 <sup>5)</sup>
45 x 100 x 1000	45 x 100 x 1000	50 x 120 x 1000
2A	3A	3A
1150 <sup>6)</sup>	1150 <sup>6)</sup>	1150 <sup>6)</sup>
119	119	117
173	173	172
4062 <sup>7)</sup>	4089 <sup>7)</sup>	4126 <sup>7)</sup>
4262 <sup>7)</sup>	4289 <sup>7)</sup>	4326 <sup>7)</sup>
2420	2444	2476
580	580	580
22 / 22	22 / 22	22 / 22
0,53 / 0,55	0,53 / 0,55	0,53 / 0,55
0,54 / 0,52	0,54 / 0,52	0,54 / 0,52
19790 / 15150	19790 / 15300	19790 / 16090
31,0 / 33,0	27,0 / 31,0	23,0 / 29,0
5,1 / 4,5	5,3 / 4,6	5,6 / 4,7
hydrostatisch	hydrostatisch	hydrostatisch
VW CPYB	VW CPYB	VW CPYB
44	44	44
2700	2700	2700
4 / 1968	4 / 1968	4 / 1968
3,0	3,2	3,4
-	-	-
-	-	-
LTC	LTC	LTC
170	170	170
38	38	38
77	77	77
ähnl. Form H	ähnl. Form H	ähnl. Form H



Technische Daten, Standard Hubgerüst (mm)							
Höhe Hubgerüst eingefahren	<b>h1</b>	2264	2414	2564	2714	2964	3214
Freihub	<b>h2</b>	150	150	150	150	150	150
Hub	<b>h3</b>	3050	3350	3650	3950	4450	4950
Höhe Hubgerüst ausgefahren	<b>h4</b>	3840	4140	4440	4740	5240	5740
Technische Daten, Duplex Hubgerüst (mm)							
Höhe Hubgerüst eingefahren	<b>h1</b>	2190	2490	2640	-	-	-
Freihub	<b>h2</b>	1424	1724	1874	-	-	-
Hub	<b>h3</b>	3115	3715	4015	-	-	-
Höhe Hubgerüst ausgefahren	<b>h4</b>	3905	4505	4805	-	-	-
Technische Daten, Triplex Hubgerüst (mm)							
Höhe Hubgerüst eingefahren	<b>h1</b>	2191	2241	2491	2641	2841	-
Freihub	<b>h2</b>	1424	1474	1724	1874	2074	-
Hub	<b>h3</b>	4655	4805	5505	5955	6455	-
Höhe Hubgerüst ausgefahren	<b>h4</b>	5445	5595	6295	6745	7245	-

Weitere Hubhöhen auf Anfrage



Bild oben: Getränkeinsatz

Bild mittig: Erhöhter Fahrerarbeitsplatz (Getränkeversion)

Bild unten: Erdgasversion

# Serienausstattung/Sonderausstattung

## Serienausstattung

Linde Doppelpedal-Steuerung für alle Fahrbewegungen  
Linde Load Control in Armlehne integriert  
Hydraulisch gedämpfter Komfortsitz mit umfassenden Einstellungsmöglichkeiten  
In Neigung einstellbares Lenkrad  
Bedarfsgesteuerte hydrostatische Lenkung  
Hohe Sicherheit und Stabilität durch Linde ProtectorFrame  
Luftfilter mit integriertem Zyklonabscheider  
Hochleistungshydraulikfilterkonzept für höchste Ölreinheit und lange Lebensdauer aller Hydraulikkomponenten  
Blendfreies Display mit Anzeigen für u.a. Tankinhalt, Uhrzeit, Betriebsstunden, Serviceinformationen  
Kontrollleuchten im Display für Motoröldruck und -überhitzung, Feststellbremse, akustische Warnung für Motor- und Hydrauliköltemperatur, Luftfilterverschmutzung, Tankreserve  
Vielfältige Ablagemöglichkeiten für Schreibutensilien, Getränkedosen etc.  
Hochwertige Marken-SE-Bereifung  
Treibgasversion mit ungeregeltem Katalysator u. Flaschenhalterung für ergonomischen Wechsel

Treibgasversion - Füllstandsanzeige im Display bei Wechselflaschen und volumetrischer Befüllung

### Neuer erweiterter Serienumfang für EVO-Modelle

Variable Verstellpumpe für niedrigen Energieverbrauch  
Integrierter Diesel-Partikelfilter mit ungeregeltem Katalysator für EU-Modelle bis 44 kW; unterbietet Abgasnorm 2004/26/EG Stufe 3B  
Neue Sitz-/Armlehngeneration  
H25/600 ersetzt H25/500  
Linde Engine Protection System (LEPS): Überwachung von Motoröldruck und -stand, Kühlwassertemperatur und -stand, Temperaturüberwachung des Hydrauliköls  
Curve-Assist/Automatische Geschwindigkeitsregelung in Kurven  
Fahr-dynamikeinstellung inkl. Hubleistungsanpassung  
Neue Lenkachse  
Handgriff an A-Säule  
Elektrischer Lüfterantrieb

## Sonderausstattung

Einpedalausführung mit Fahrtrichtungsumschalter in der Armlehne  
Standard-Hubmaste von 3.150 mm bis 6.550 mm Hub  
Duplex-Hubmaste (voller Freihub) von 3.165 mm bis 4.765 mm Hub  
Triplex-Hubmaste (voller Freihub) von 4.705 mm bis 6.455 mm Hub  
Integrierter Seitenschieber inklusive Rollenführung und voller Nenntragfähigkeit  
Integriertes Zinkenverstellgerät inklusive Rollenführung und voller Nenntragfähigkeit  
Lastschutzgitter  
Neigezylinder- und Dachscheibenschutz  
Einfach- und Doppelzusatzhydraulik für alle Hubmasteausführungen  
Fahrschutzdach ausbaubar bis zur Vollkabine (bei Vollkabine inkl. Front-, Dach-, und Heckscheibenwischer mit Intervallschaltung und Waschanlage)  
Sitze mit erweitertem Komfort, wie Lordosenstütze, Sitzheizung, aktiver Sitzentlüftung, Luftfederung und verschiedene Verstellmöglichkeiten  
Warmwasserheizung mit integriertem Pollenfilter  
Klimaanlage inklusive Warmwasserheizung mit integriertem Pollenfilter

Radio mit CD-Player (MP3, WMA) und Front Aux-In und Lautsprechern  
Dach- und Frontrollo, Innenbeleuchtung, Lenksäule höhenverstellbar, 12 V Steckdose  
Abnehmbares Klemmbrett mit LED Beleuchtung  
Fahrzeugbeleuchtung inklusive LED-Rückleuchten und Innenbeleuchtung  
Arbeitsscheinwerfer auch in LED-Ausführung  
Ausrüstung für den Straßenverkehr  
Verschiedene Bereifungsarten  
Integrierter Dieselpartikelfilter mit Beladungsanzeige im Display  
Ölbadluftfilter inklusive Zyklonenvorabscheider  
3-Wege-Katalysator (Treibgasversion)  
Treibgasversion - Volumetrischer Tank 45/55 l Kapazität inkl. Restmengenanzeige im Display  
Hochgelegte Motorzuluftansaugung mit Zyklonenvorabscheider  
Warnton bei Rückwärtsfahrt, verschiedene Warnleuchten  
BlueSpot™  
Linde Fahrzeugdaten Management (LFM)  
Kamera und Farbmonitor  
Schutzmaßnahmen für Gießereieinsatz

# Produktinformation

## Original Linde hydrostatischer Antrieb

- Feinfühliges, ruckfreies und präzises Fahren
- Verstellpumpe für Fahrtrieb für niedrigen Energieverbrauch
- Entfall von Kupplung, Differential und Trommelbremsen. Der hydrostatische Antrieb übernimmt die Funktion der Betriebsbremse
- Robuster Antrieb, auch in Extremeinsätzen bewährt



## Linde ProtectorFrame

- Sicheres und robustes Chassis, komplett geschlossen
- Gute Zugänglichkeit aller Komponenten durch weit öffnende Motorhaube und Serviceklappen
- Handgriff an A-Säule

## Linde Doppelpedal-Steuerung

- Schnelles Reversieren ohne Umsetzen der Füße
- Kurze Pedalwege
- Ermüdungsfreies Arbeiten
- Gesteigerte Umschlagleistung



## Linde Load Control

- Millimetergenaues und sicheres Lasthandling
- Mühelose Steuerung aller Hubmastfunktionen aus den Fingerspitzen
- Antriebs- und Hubfunktion sind vollständig voneinander getrennt



## Wirtschaftliche Motorentechnologie

- Diesel-, Treibgas- und Erdgasmotoren mit modernster Technologie
- Hohes Drehmoment
- Niedrige Verbrauchswerte
- Deutliche Unterschreitung der Abgasgesetzgebung



## Linde Fahrerarbeitsplatz

- Nach neuesten ergonomischen Erkenntnissen entwickelt
- Geräumige Kabine mit großem Fußraum nach Automobilstandard
- Hervorragende Sicht auf Last und Umgebung durch schlanke Hubmastprofile
- Reduzierung der Fahrbahnstöße durch gummigelagerte Antriebsachse
- minimale Fahrgeräusche

## Verstellpumpe Arbeitshydraulik

- Für Mast- und Zusatzhydraulikfunktionen
- Elektrische Ansteuerung
- Oversizing für maximale Hubgeschwindigkeiten bei niedriger Drehzahl des Antriebsmotors
- Niedrigerer Kraftstoffverbrauch
- Niedrigere Geräusche
- Weniger Umlaufverluste
- Höhere Leistung
- Umweltfreundlich

## Linde Freisicht-Hubmast

- Ideale Sichtverhältnisse durch schlanke Mastprofile
- Volle Tragfähigkeit bis in höchste Hubhöhen
- Enorme Resttragfähigkeit
- Wartungsfreie Lagerung von Hubmast und Neigezylinder mit gummigelagerten Anlenkpunkten
- Elektrische Neigewinkelbegrenzung

Änderungen im Sinne des Fortschritts vorbehalten. Abbildungen und technische Angaben können Optionen enthalten und sind für die Ausführung unverbindlich. Alle Maßangaben unterliegen den üblichen Toleranzen.