



## Elektro-Stapler

Tragfähigkeit: 1200 – 2000 kg  
E 12, E 14, E 15, E 16, E 18, E 20

BR 386

### Sicherheit

Linde ProtectorFrame: Fahrerschutzdach und Rahmen bilden eine komplett geschlossene, massive Schutzzone, ohne den sonst üblichen Batteriewechselschlitz. Das bedeutet außergewöhnliche Stabilität für den Rahmen und höchste Sicherheit für den Fahrer. Oberliegende Neigezylinder ermöglichen den Einsatz von extrem schlanken Hubmastprofilen für eine optimale Sicht.

### Leistungsstärke

Von einem leistungsfähigen Fahrzeug erwartet man eine leistungsfähige Antriebseinheit – und genau das bietet die Linde Kompaktachse. Als komplette Einheit bilden starke Motoren, wartungsfreie Bremsen und intelligente Leistungsteile ein gebündeltes Kraftpotenzial für maximale Arbeitsleistung.

### Komfort

Präzises Arbeiten auf höchstem Leistungsniveau ist auf Dauer nur mit hohem Bedienkomfort möglich. Die ergonomische Anordnung aller Bedienelemente, die verstellbare Einheit aus Armlehne und Sitz, Linde Load Control und Doppelpedal-Steuerung bieten beste Voraussetzungen für schnelles, entspanntes Arbeiten.

Linde Material Handling

*Linde*

### Zuverlässigkeit

Elektro-Stapler brauchen zuverlässige Elektronik. Linde Steuerungen bieten hohe Verlässlichkeit durch doppelt gesicherte Kontrollsysteme und besten Schutz vor Staub und Schmutz dank komplett geschlossenem Aluminiumgehäuse. Mit Hilfe einer einfachen Programmierung lässt sich das Fahrzeug schnell an individuelle Anforderungen anpassen.

### Wirtschaftlichkeit

Effektiv im Einsatz, effizient bei den Kosten. Das neue Linde Energiemanagement sorgt für intelligenten und transparenten Energieverbrauch. Schnell und variabel kann Energie auch wieder zugeführt werden: mittels eines integrierten Ladegeräts oder durch den komfortablen Batteriewechsel auf fünf verschiedene Arten – auf jeden Fall in Rekordzeit. Der Effekt: wenig Stillstand und entsprechend hohe Verfügbarkeit.

# Technische Daten

	Modellgruppe	E12	E14	E15
Kennzeichen	1.1 Hersteller (Kurzbezeichnung)	LINDE	LINDE	LINDE
	1.2 Typzeichen des Herstellers	E 12	E 14	E 15
	1.3 Antrieb Elektro, Diesel, Benzin, Treibgas, Netzelektro	Elektro	Elektro	Elektro
	1.4 Bedienung Hand, Geh, Stand, Sitz, Kommissionierer	Sitz	Sitz	Sitz
	1.5 Tragfähigkeit/Last Q (t)	1,2	1,4	1,5
	1.6 Lastschwerpunktabstand c (mm)	500	500	500
	1.8 Lastabstand x (mm)	365	365	365
	1.9 Radstand y (mm)	1156 <sup>1)</sup>	1301 <sup>1)</sup>	1301 <sup>1)</sup>
	Gewicht	2.1 Eigengewicht kg	2805	2890
2.2 Achslast mit Last vorn/hinten kg		3460/545	3765/525	3915/575
2.3 Achslast ohne Last vorn/hinten kg		1360/1445	1435/1455	1415/1570
Räder, Fahrwerk	3.1 Bereifung Vollgummi, Superelastik, Luft, Polyurethan	SE	SE	SE
	3.2 Reifengröße, vorn	18 x 7 - 8 <sup>2)</sup>	18 x 7 - 8 <sup>2)</sup>	18 x 7 - 8 <sup>2)</sup>
	3.3 Reifengröße, hinten	15 x 4 1/2 - 8 <sup>3)</sup>	15 x 4 1/2 - 8 <sup>3)</sup>	15 x 4 1/2 - 8 <sup>3)</sup>
	3.5 Räder, Anzahl vorn/hinten (x = angetrieben)	2x/2	2x/2	2x/2
	3.6 Spurweite, vorne b10 (mm)	930	930	930
	3.7 Spurweite, hinten b11 (mm)	168	168	168
	Grundabmessungen	4.1 Neigung Hubgerüst/Gabelträger, vor/zurück α/β (°)	5/7	5/7
4.2 Höhe Hubgerüst eingefahren h1 (mm)		2019 <sup>4)</sup>	2019 <sup>4)</sup>	2019 <sup>4)</sup>
4.3 Freihub h2 (mm)		150	150	150
4.4 Hub h3 (mm)		2800	2800	2800
4.5 Höhe Hubgerüst ausgefahren h4 (mm)		3401	3401	3401
4.7 Höhe über Schutzdach (Kabine) h6 (mm)		1970	1970	1970
4.8 Sitzhöhe/Standhöhe h7 (mm)		908	908	908
4.12 Kupplungshöhe h10 (mm)		510	510	510
4.19 Gesamtlänge l1 (mm)		2601	2746	2746
4.20 Länge einschließlich Gabelrücken l2 (mm)		1701	1846	1846
4.21 Gesamtbreite b1/b2 (mm)		1090/1050 <sup>7)</sup>	1090/1050 <sup>7)</sup>	1090/1050 <sup>7)</sup>
4.22 Gabelzinkenmaße s/e/l (mm)		40 x 80 x 900	40 x 80 x 900	40 x 80 x 900
4.23 Gabelträger DIN 15173, Klasse/Form A, B		2A	2A	2A
4.24 Gabelträgerbreite b3 (mm)		1040	1040	1040
4.31 Bodenfreiheit mit Last unter Hubgerüst m1 (mm)		89	89	89
4.32 Bodenfreiheit Mitte Radstand m2 (mm)		96	96	96
4.33 Arbeitsgangbreite bei Palette 1000 x 1200 quer Ast (mm)		3040	3177	3177
4.34 Arbeitsgangbreite bei Palette 800 x 1200 längs Ast (mm)		3164	3301	3301
4.35 Wenderadius Wa (mm)		1349	1486	1486
4.36 kleinster Drehpunktabstand b13 (mm)		-	-	-
Leistungsdaten	5.1 Fahrgeschwindigkeit mit/ohne Last km/h	12,5/13,5	16/16	12,5/13,5
	5.2 Hubgeschwindigkeit mit/ohne Last m/s	0,3/0,5	0,4/0,6	0,3/0,5
	5.3 Senkgeschwindigkeit mit/ohne Last m/s	0,58/0,47	0,58/0,47	0,58/0,47
	5.5 Zugkraft mit/ohne Last N	2400/2400	2300/2300	2400/2400
	5.6 Max. Zugkraft mit/ohne Last N	6450/6450	9200/9200	6450/6450
	5.7 Steigfähigkeit mit/ohne Last %	7,7/11,4	7,3/11,0	7,1/10,9
	5.8 Max. Steigfähigkeit mit/ohne Last %	15,6/23,6	22,6/34,7	14,5/22,5
	5.9 Beschleunigungszeit mit/ohne Last s	6,2/5,4	4,5/4,0	6,5/5,6
	5.10 Betriebsbremse	hydr./mech.	hydr./mech.	hydr./mech.
	Motor	6.1 Fahrmotor, Leistung (S2 60 Minuten) kW	2 x 3,5	2 x 4,6
6.2 Hubmotor, Leistung bei (S3 15 %) kW		5	10	5
6.3 Batterie nach DIN 43531/35/36 A, B, C, nein		43535 A	43531 A	43535 A
6.4 Batteriespannung, Nennkapazität K <sub>5</sub> V/Ah		24/550 (575) <sup>9)</sup>	48/440 (460) <sup>9)</sup>	24/880 (920) <sup>9)</sup>
6.5 Batteriegewicht kg		445	708	676
6.6 Energieverbrauch nach VDI-Zyklus kWh/h		-	6,2	-
Sonstiges	8.2 Arbeitsdruck für Anbaugeräte bar	170	180	190
	8.3 Ölmenge für Anbaugeräte l/min	32 <sup>8)</sup>	32 <sup>8)</sup>	32 <sup>8)</sup>
	8.4 Schallpegel Fahrerohr dB(A)	< 65	< 65	< 65
	8.5 Anhängerkupplung, Art/Typ	-	-	-

1) Bei senkrecht stehendem Hubmast

2) Wahlweise: Luftreifen 18x7-8/16PR oder Bandagenreifen

3) Wahlweise: Luftreifen 15x4 1/2-8/12PR

4) Wahlweise: Luftreifen 16x6-8/10PR

5) Wahlweise Bandagenreifen

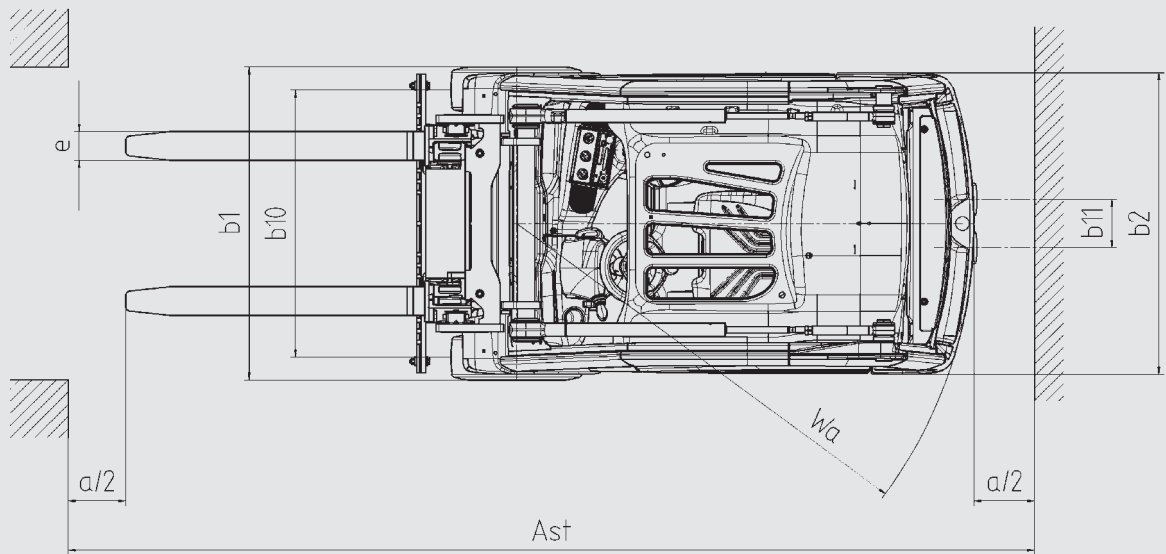
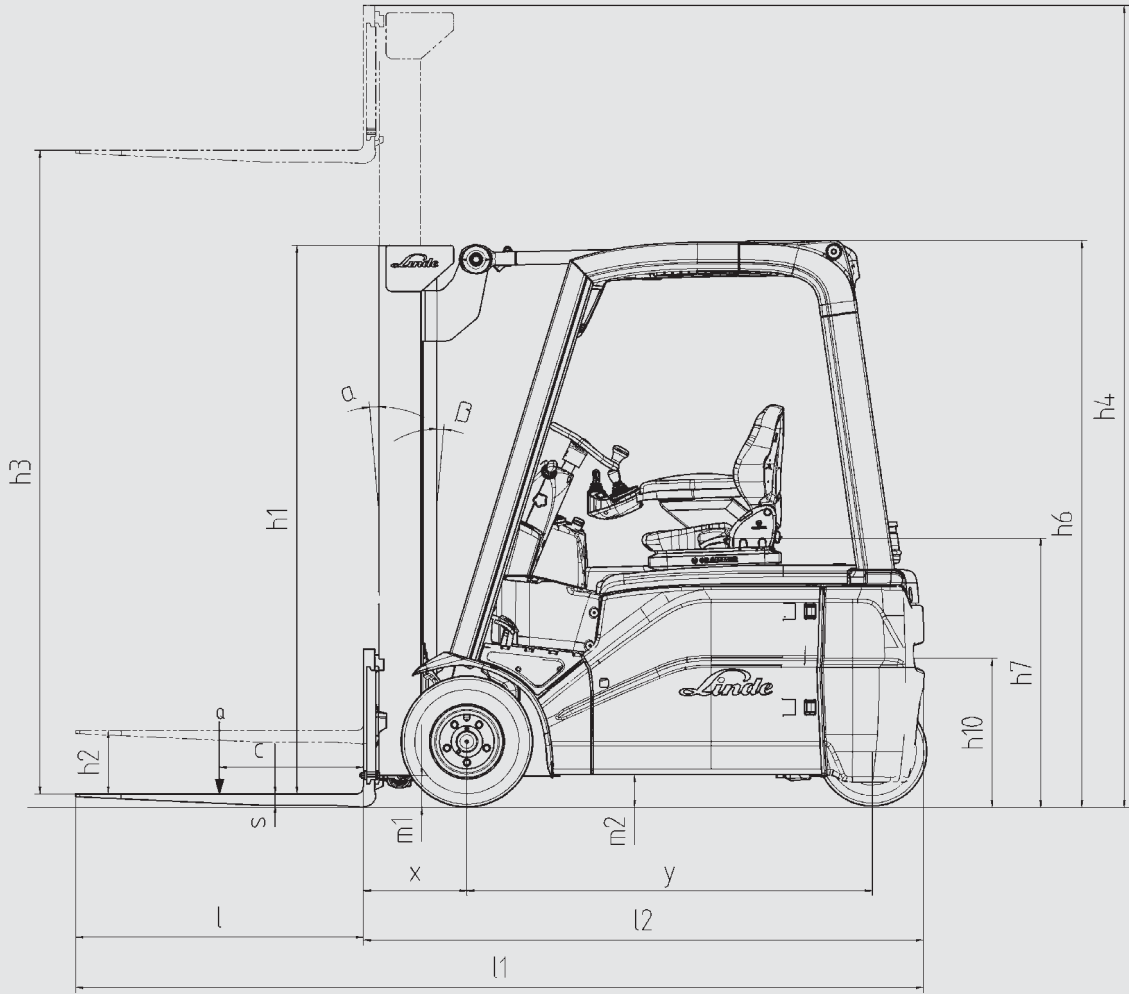
6) Bei 150mm Freihub

7) bei Bandagenbereifung 18x6 b1=1074

8) Bei 80% Nenndruck (8.2)

9) Angabe in Klammern nach ZVEI-Merkblatt „Einsatz von Zellen der Europabatterie in DIN-Batterien“ (Ausgabe Juli 2002)

E 16				E 18		E 20
LINDE	LINDE	LINDE	LINDE	LINDE	LINDE	LINDE
E 16 C	E 16	E 16 L	E 16 H	E 18	E 18 L	E 20 L
Battery	Elektro	Elektro	Elektro	Elektro	Elektro	Elektro
Sitz	Sitz	Sitz	Sitz	Sitz	Sitz	Sitz
1,6	1,6	1,6	1,6	1,8	1,8	2,0
500	500	500	500	500	500	500
365	365	365	365	370	370	370
1301 <sup>1)</sup>	1409 <sup>1)</sup>	1517 <sup>1)</sup>	1461 <sup>1)</sup>	1409 <sup>1)</sup>	1517 <sup>1)</sup>	1517 <sup>1)</sup>
3095	3060	3075	3340	3295	3270	3335
4100/595	4100/565	4110/565	4205/740	4465/630	4470/605	4785/550
1435/1660	1515/1545	1600/1475	1655/1685	1555/1740	1640/1630	1635/1700
SE	SE	SE	SE	SE	SE	SE
18 x 7 - 8 <sup>2)</sup>	18 x 7 - 8 <sup>2)</sup>	18 x 7 - 8 <sup>2)</sup>	18 x 7 - 8 <sup>2)</sup>	200/50 - 10 <sup>5)</sup>	200/50 - 10 <sup>5)</sup>	200/50 - 10 <sup>5)</sup>
15 x 4 1/2 - 8 <sup>3)</sup>	15 x 4 1/2 - 8 <sup>3)</sup>	15 x 4 1/2 - 8 <sup>3)</sup>	140/55 - 9 <sup>3)</sup>	140/55 - 9	140/55 - 9	140/55 - 9
2 x 2	2 x 2	2 x 2	2 x 2	2 x 2	2 x 2	2 x 2
930	930	930	930	965	965	965
168	168	168	172	172	172	172
5/7	5/7	5/7	5/7	5/7	5/7	5/7
2019 <sup>6)</sup>	2019 <sup>6)</sup>	2019 <sup>6)</sup>	2194 <sup>6)</sup>	2019 <sup>6)</sup>	2019 <sup>6)</sup>	2019 <sup>6)</sup>
150	150	150	150	150	150	150
2800	2800	2800	3150	2800	2800	2800
3401	3401	3401	3751	3401	3401	3401
1970	1970	1970	2130	1970	1970	1970
908	908	908	1065	908	908	908
510	510	510	594	510	510	510
2766	2854	2962	2906	2879	2967	2967
1866	1954	2062	2006	1979	2067	2067
1090/1050 <sup>7)</sup>	1090/1050 <sup>7)</sup>	1090/1050 <sup>7)</sup>	1090/1050 <sup>7)</sup>	1172/1050 <sup>7)</sup>	1172/1050 <sup>7)</sup>	1172/1050 <sup>7)</sup>
40 x 80 x 900	40 x 80 x 900	40 x 80 x 900	40 x 80 x 900	45 x 100 x 900	45 x 100 x 900	45 x 100 x 900
2A	2A	2A	2A	2A	2A	2A
1040	1040	1040	1040	1040	1040	1040
89	92	97	97	97	97	97
96	96	96	96	96	96	96
3196	3281	3389	3332	3305	3394	3394
3320	3405	3513	3456	3429	3518	3518
1505	1590	1698	1641	1609	1698	1698
-	-	-	-	-	-	-
16/16	16/16	16/16	16/16	16/16	16/16	16/16
0,4/0,6	0,4/0,6	0,4/0,6	0,4/0,6	0,4/0,6	0,4/0,6	0,4/0,6
0,58/0,47	0,6/0,55	0,58/0,47	0,58/0,47	0,58/0,47	0,58/0,47	0,58/0,47
2300/2300	2300/2300	2300/2300	2300/2300	2300/2300	2300/2300	2300/2300
9200/9200	9200/9200	9200/9200	9200/9200	9200/9200	9200/9200	10000/10000
6,7/10,3	6,8/10,4	6,8/10,4	6,6/9,9	6,2/9,6	6,2/9,6	6,2/9,7
20,6/32,3	20,7/32,6	20,8/32,8	20,1/31,0	18,9/30,0	18,9/30,2	18,6/29,3
4,5/4,0	4,6/4,1	4,6/4,1	4,6/4,1	4,6/4,1	4,6/4,1	4,6/4,0
hydr./mech.	hydr./mech.	hydr./mech.	hydr./mech.	hydr./mech.	hydr./mech.	hydr./mech.
2 x 4,6	2 x 4,6	2 x 4,6	2 x 4,6	2 x 4,6	2 x 4,6	2 x 5
10	10	10	10	10	10	11
43531A	43531A	43531A	43531A	43531A	43531A	43531A
48/440 (460) <sup>9)</sup>	48/550 (575) <sup>9)</sup>	48/660 (690) <sup>9)</sup>	48/700 (700) <sup>9)</sup>	48/550 (575) <sup>9)</sup>	48/660 (690) <sup>9)</sup>	48/660 (690) <sup>9)</sup>
708	856	1013	1118	856	1013	1013
6,4	6,4	6,5	6,6	6,6	6,7	7,4
170	170	170	170	170	170	170
32 <sup>8)</sup>	32 <sup>8)</sup>	32 <sup>8)</sup>	32 <sup>8)</sup>	32 <sup>8)</sup>	32 <sup>8)</sup>	32 <sup>8)</sup>
<65	<65	<65	<65	<65	<65	<65
-	-	-	-	-	-	-



Sicherheitsabstand  $a = 200 \text{ mm}$



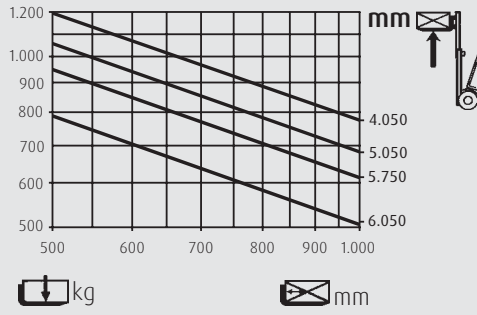
Standardhubgerüst (in mm)		E12/E15/E14/E16C/E16/E16L/E18/E18L/E20L			E16H		
Hub	<b>h3</b>	2800	3150	4250	-	3150	4210
Bauhöhe eingefahren (auf 150 mm Freihub)	<b>h1</b>	2021	2196	2746	-	2196	2746
Bauhöhe ausgefahren	<b>h4</b>	3363	3713	4813	-	3713	4813

Duplexhubgerüst (in mm)		E12/E15/E14/E16C/E16/E16L/E18/E18L/E20L			E16H		
Hub	<b>h3</b>	2795	3145	3845	-	3145	3845
Bauhöhe eingefahren	<b>h1</b>	1946	2121	2471	-	2121	2471
Bauhöhe ausgefahren	<b>h4</b>	3377	3727	4427	-	3727	4427
Sonderfreihub	<b>h2</b>	1343	1518	1868	-	1518	1868

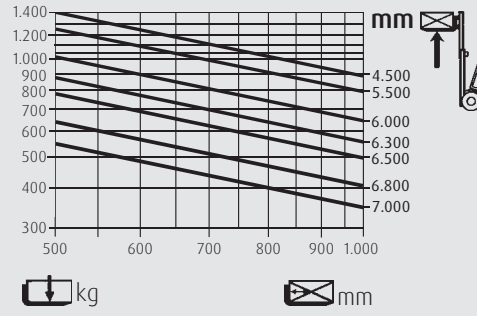
Triplexhubgerüst (in mm)		E12/E15/E14/E16C/E16/E16L/E18/E18L/E20L			E16H		
Hub	<b>h3</b>	4100	4625	5475	-	4625	5475
Bauhöhe eingefahren	<b>h1</b>	1946	2121	2471	-	2121	2471
Bauhöhe ausgefahren	<b>h4</b>	4702	5227	6077	-	5227	6077
Sonderfreihub	<b>h2</b>	1344	1519	1781	-	1519	1781

Andere Hubhöhen auf Anfrage  
Kleinste Hubhöhe gilt nicht für hohes Fahrzeug

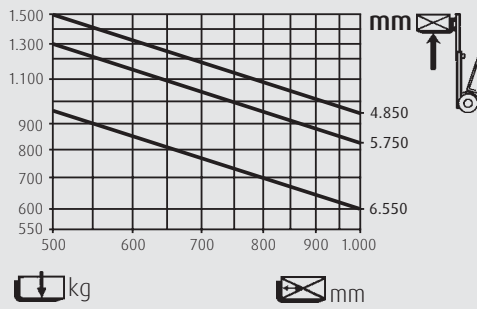
### E12



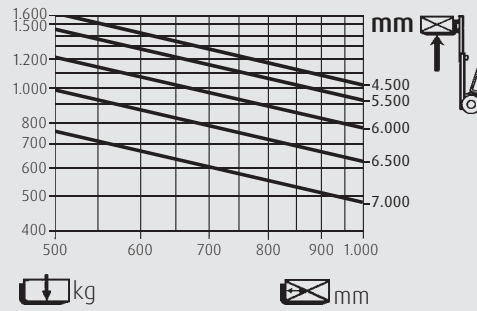
### E14



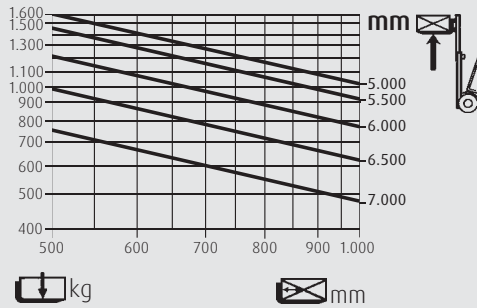
### E15



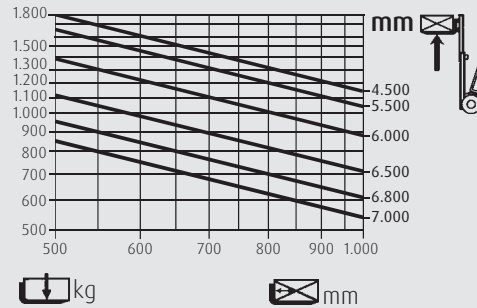
### E16/E16C



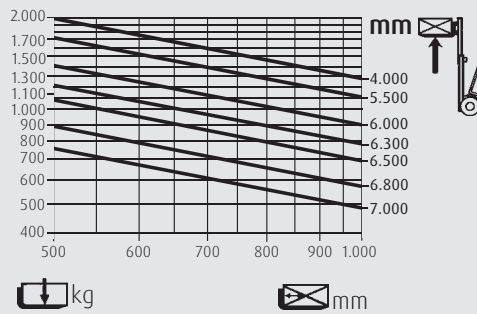
### E16L/E16H



### E18/E18L



### E20L





# Serienausstattung/Sonderausstattung

## Serienausstattung

### Ausrüstung

Linde Doppelpedal-Steuerung für alle Fahrbewegungen

Linde Load Control in der individuell justierbaren Armlehne integriert

Einzelradantrieb über zwei leistungsstarke und wartungsfreie Drehstrom-Elektromotoren

Linde Driver Assistant: Proportionale Verringerung der Fahrgeschwindigkeit bei Kurvenfahrt

Präzise und effiziente Steuerung der Fahrgeschwindigkeit, Hub- und Arbeitshydraulik

Serienmäßig containerfähige Stapler (mit entsprechendem Hubmast)

Gefederter, hydraulisch verstellbarer Fahrersitz, nach Größe und Gewicht des Fahrers einstellbar

Batteriekapazität für flache Version (Bauhöhe h6 = 1.970 mm)

E12 = 24V/575 Ah, E15 = 24V/920 Ah, E14/E16 C = 48V/460 Ah, E16/E18 = 48V/575 Ah, E16L/E18L/E20L = 48V/690 Ah

Erhöhte Version für erhöhte Batteriekapazität

(Bauhöhe h6 = 2.130 mm)

E16H = 48V/700 Ah

Bedarfsgesteuerte hydrostatische Lenkung, kraftsparend, feinfühlig und nahezu spielfrei

Vielfältige Ablagemöglichkeiten für Schreibutensilien, Getränkedosen, Papierclip etc.

SE-Bereifung

### Hubmast:

Standard-Hubmast, Hub h3 = 3.100 mm

Hubmaste in Standard-, Duplex-, und Triplexbauweise

Gabelzinken, l = 1.000 mm

Gabelträgerbreite b3 = 1.040 mm

## Sonderausstattung (optional)

Einpedal-Ausführung mit Fahrtrichtungsumschalter in der Armlehne

Standard-Hubmaste mit Hub bis 5.610 mm

Duplex-Hubmaste (voller Freihub) mit Hub bis 3.825 mm

Triplex-Hubmaste (voller Freihub) mit Hub bis 6.075 mm

Integrierter Seitenschieber

Integriertes Zinkenverstellgerät

Kolbenstangen Neigezylinderschutz

Lastschutzgitter

Einfach- und Doppelzusatzhydraulik für alle Hubmastausführungen

Verschiedene Gabelzinkenlängen

Verschiedene Gabelträgerbreiten

Fahrerschutzdach ausbaubar bis zur Fahrerkabine mit Dachscheibe,

Front- und Heckscheibe sowie Türen

Komfortsitz (zusätzlich Stoffbezug, Klimasystem, Lendenwirbelstütze)

Superkomfortsitz (zusätzlich zum Komfortsitz luftgefedert,

Sitzheizung und Rückenlehnenverlängerung)

Schwenksitz

Integriertes HF-Ladegerät in 2- und 3-Phasenausführung,

wahlweise mit Elektrolythumwältzung

Einzelhebelbedienung für Neigen, Heben und Zusatzhydraulik

Dachrollo

Heizung (mit Pollenschutzfilter)

Radio mit Kassettenteil

Scanner-Terminalvorbereitung

Fahrzeugbeleuchtung, Arbeitsscheinwerfer

Spiegel

Ausrüstung für den Straßenverkehr

Warnblinkleuchte/Warnblitzleuchte/Warnton bei Rückwärtsfahrt

Klemmbrett

Sonderlackierungen

Kühlhausausführung

Neigewinkelvorwahl

Linde Fleet Management (LFM)

Verschiedene Bereifungen

Rückhaltesystem

Weitere Sonderausstattungen auf Anfrage

# Produktinformation

## Linde Freisicht-Hubmast

- mit obenliegenden Neigezylindern
- Ideale Sichtverhältnisse durch schlanke Hubmastprofile
- Volle Tragfähigkeit bis in höchste Hubhöhen
- Enorme Resttragfähigkeit
- Hohe Sicherheit



## Linde hydrostatische Lenkung

- Rückschlagsicher und nahezu spielfrei
- Ergonomisch günstiger Lenkraddurchmesser
- Drehschemelachse für enorm kleinen Wenderadius

## Linde Doppelpedal-Steuerung

- Schnelles Reversieren ohne Umsetzen der Füße
- Kurze Pedalwege
- Ermüdungsfreies Arbeiten
- Gesteigerte Umschlagleistung

## Linde Load Control

- Millimetergenaues und sicheres Lasthandling
- Mühelose Steuerung aller Hubmastfunktionen aus den Fingerspitzen
- In die Armlehne integrierte Bedienhebel

## Wirtschaftlicher AC-Antrieb

- Zwei in die Vorderachse integrierte Drehstrom-Fahrmotoren
- Hohe Beschleunigung und Endgeschwindigkeit
- Gute Steigfähigkeit
- Sehr niedrige Geräuschwerte



## Linde Fahrer Arbeitsplatz

- Ergonomische Gestaltung für ermüdungsfreies, effektives Arbeiten
- Geräumige Kabine mit großem Fußraum und einstellbarem Sitz
- Hervorragende Sicht auf Last und Umgebung durch schlanke Hubmastprofile
- Reduzierte Vibrationen – Mast und Achse abgekoppelt von Chassis und Fahrerkabine

## Linde Kompaktachse

- 2-Motoren-Antriebskonzept mit leistungsstarker Linde AC-Technik
- Integrierter Hydraulikmotor
- Hohe Energieeffizienz durch direkt auf der Achse angebrachte Leistungsteile
- Wartungsfreie Ölbadlamellenbremse
- Schutz vor Staub und Schmutz durch komplett geschlossenes Gehäuse

## Linde Energiemanagement

- Optimierter Energieverbrauch
- Präzise Batterieentladeanzeige
- Einfacher und variabler horizontaler oder vertikaler Batteriewechsel
- Integriertes HF Ladegerät für die örtlich flexible Batterie-(zwischen)ladung (Option)
- Dokumentation der Batterienutzung (Option)

Anderungen im Sinne des Fortschritts vorbehalten. Abbildungen und technische Angaben sind für die Ausführung unverbindlich. Alle Maßangaben unterliegen den üblichen Toleranzen.