



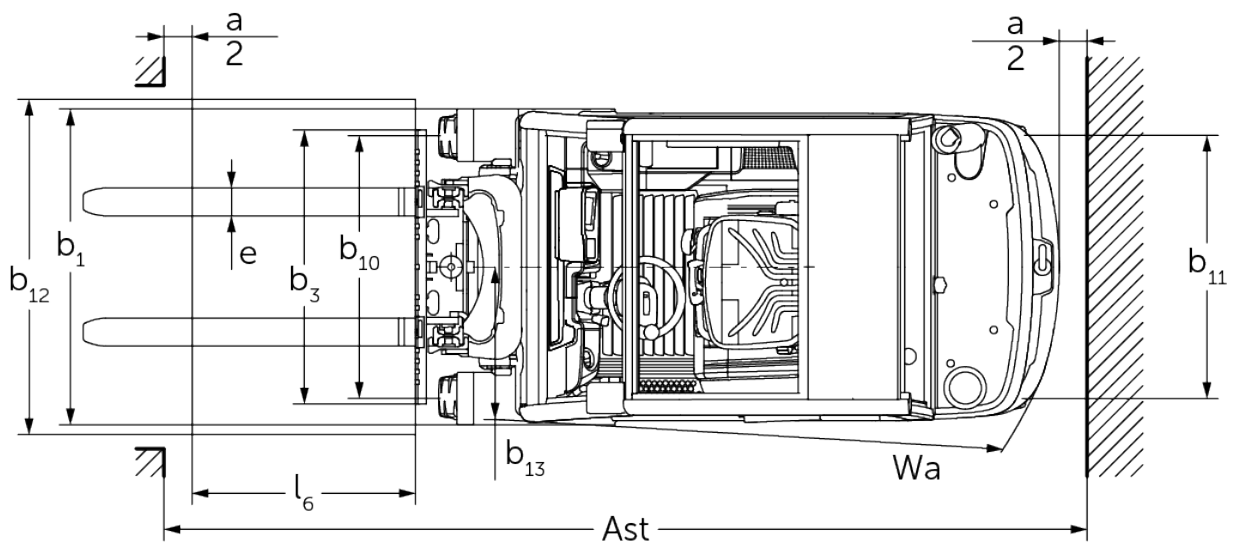
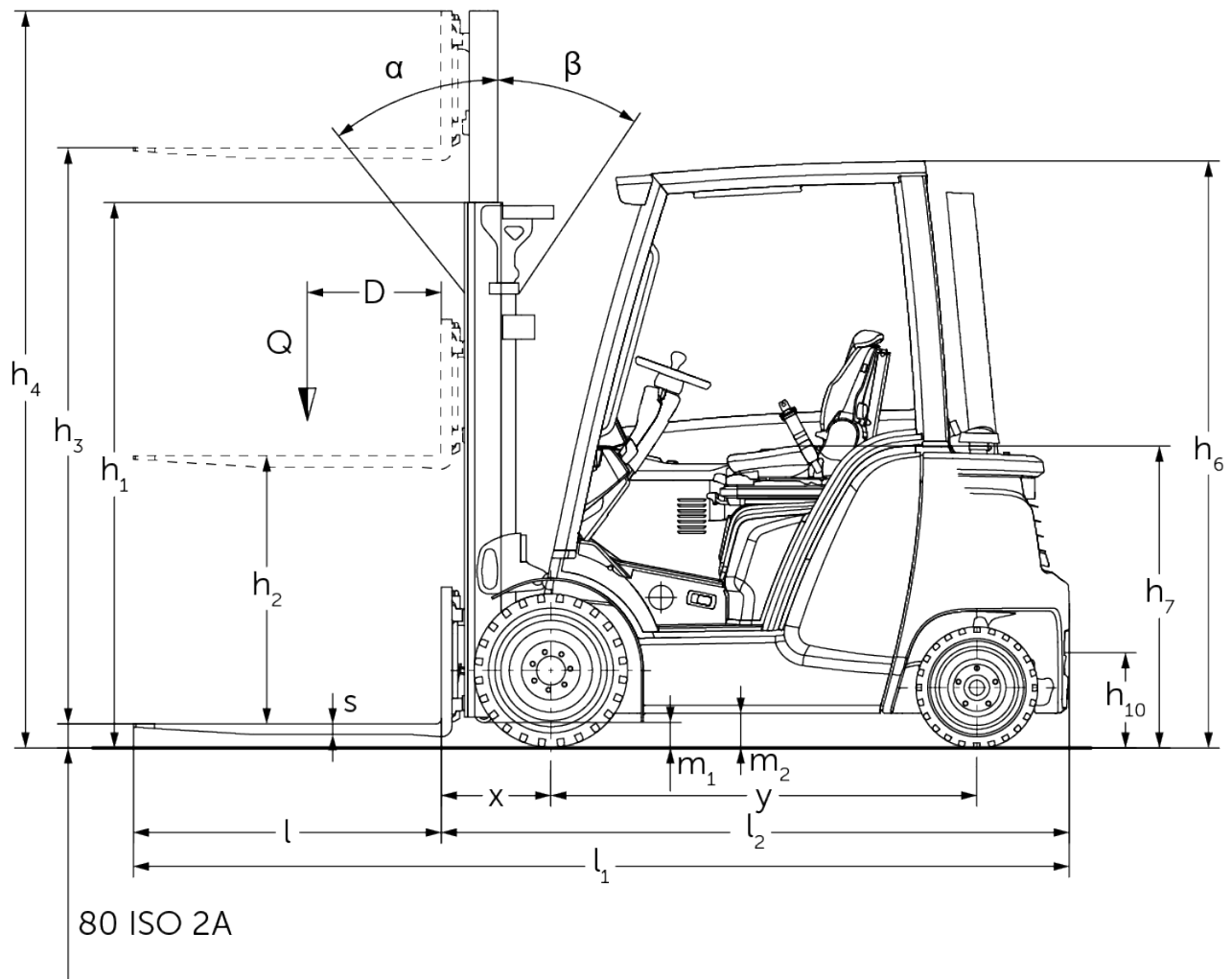
Dieselstapler

DFG 316s-320s

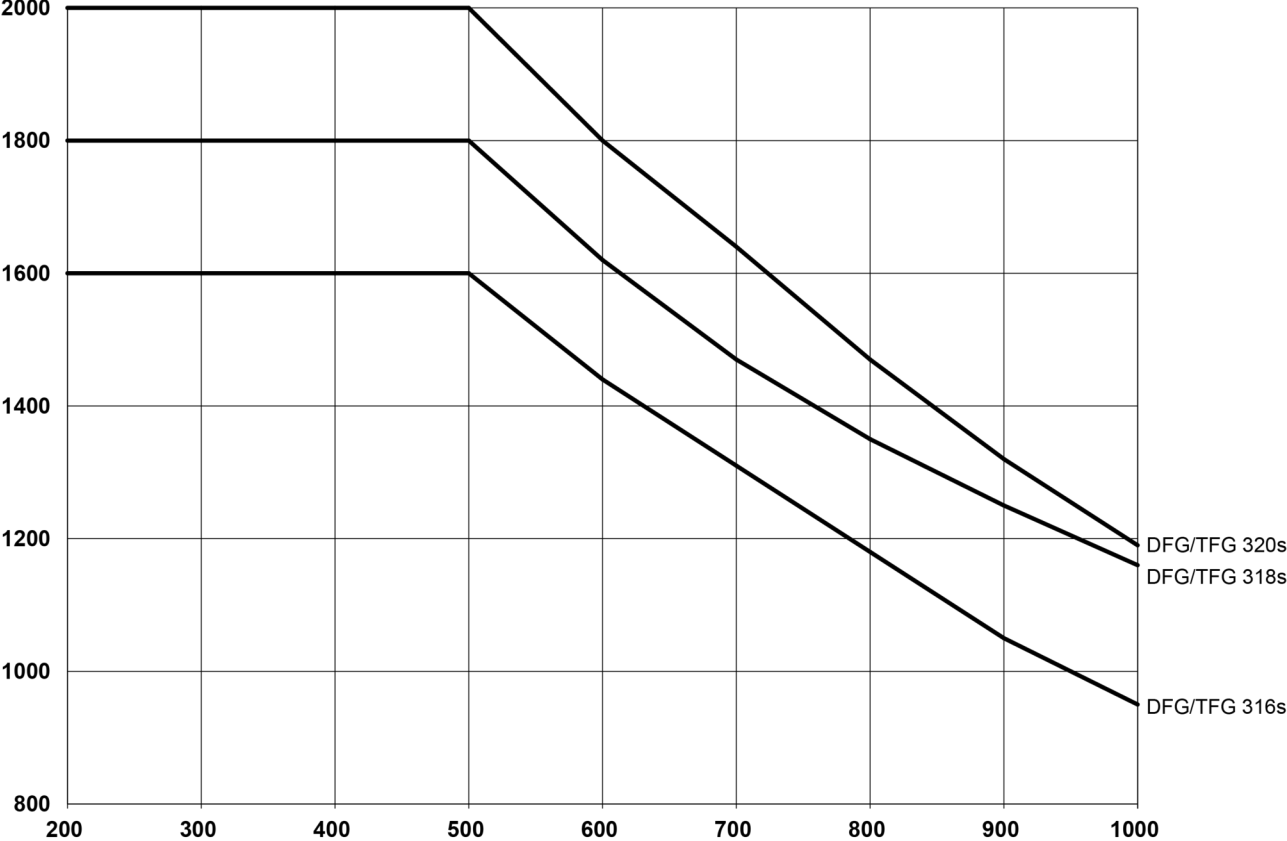
Hubhöhe: 2900-7500 mm / Tragfähigkeit: 1600-2000 kg

JUNGHEINRICH

DFG 316s-320s



DFG 316s-320s



DFG 316s-320s

DFG 316s	Hub (h3)	Höhe Hubgerüst eingefahren (h1)	Freihub (h2)	Höhe Hubgerüst ausgefahren (h4)	Neigung Hubgerüst vor/zurück
Dreifach-Hubgerüst DZ	4400 mm	2020 mm	1435 mm	4985 mm	7 / 5 °
	4640 mm	2100 mm	1515 mm	5225 mm	7 / 5 °
	4700 mm	2120 mm	1535 mm	5285 mm	7 / 5 °
	4800 mm	2160 mm	1575 mm	5385 mm	7 / 5 °
	5000 mm	2230 mm	1645 mm	5585 mm	7 / 5 °
	5500 mm	2410 mm	1825 mm	6085 mm	7 / 5 °
	6000 mm	2580 mm	1995 mm	6585 mm	7 / 5 °
	6500 mm	2760 mm	2175 mm	7085 mm	7 / 5 °
	7000 mm	2930 mm	2345 mm	7585 mm	7 / 5 °
	7500 mm	3100 mm	2515 mm	8085 mm	7 / 5 °
Zweifach-Hubgerüst ZT	2900 mm	2005 mm	150 mm	3485 mm	7 / 7 °
	3100 mm	2105 mm	150 mm	3685 mm	7 / 7 °
	3300 mm	2205 mm	150 mm	3885 mm	7 / 7 °
	3500 mm	2305 mm	150 mm	4085 mm	7 / 6 °
	3700 mm	2405 mm	150 mm	4285 mm	7 / 6 °
	4000 mm	2555 mm	150 mm	4585 mm	7 / 6 °
	4300 mm	2705 mm	150 mm	4885 mm	7 / 6 °
	4500 mm	2805 mm	150 mm	5085 mm	7 / 6 °
Zweifach-Hubgerüst ZZ	3100 mm	2060 mm	1475 mm	3685 mm	7 / 7 °
	3300 mm	2160 mm	1575 mm	3885 mm	7 / 7 °
	3500 mm	2260 mm	1675 mm	4085 mm	7 / 6 °
	3700 mm	2360 mm	1775 mm	4285 mm	7 / 6 °
	4000 mm	2510 mm	1925 mm	4585 mm	7 / 6 °
DFG 318s, DFG 320s	Hub (h3)	Höhe Hubgerüst eingefahren (h1)	Freihub (h2)	Höhe Hubgerüst ausgefahren (h4)	Neigung Hubgerüst vor/zurück
Dreifach-Hubgerüst DZ	4400 mm	2027 mm	1390 mm	5037 mm	7 / 5 °
	4640 mm	2107 mm	1470 mm	5277 mm	7 / 5 °
	4700 mm	2127 mm	1490 mm	5337 mm	7 / 5 °
	4800 mm	2167 mm	1530 mm	5437 mm	7 / 5 °
	5000 mm	2237 mm	1600 mm	5637 mm	7 / 5 °
	5500 mm	2417 mm	1780 mm	6137 mm	7 / 5 °
	6000 mm	2587 mm	1950 mm	6637 mm	7 / 5 °
	6500 mm	2767 mm	2130 mm	7137 mm	7 / 5 °
	7000 mm	2937 mm	2300 mm	7637 mm	7 / 5 °
	7500 mm	3107 mm	2470 mm	8137 mm	7 / 5 °
Zweifach-Hubgerüst ZT	2900 mm	2012 mm	150 mm	3507 mm	7 / 7 °
	3100 mm	2112 mm	150 mm	3707 mm	7 / 7 °
	3300 mm	2212 mm	150 mm	3907 mm	7 / 7 °
	3500 mm	2312 mm	150 mm	4107 mm	7 / 6 °
	3700 mm	2412 mm	150 mm	4307 mm	7 / 6 °
	4000 mm	2562 mm	150 mm	4607 mm	7 / 6 °
	4300 mm	2712 mm	150 mm	4907 mm	7 / 6 °
	4500 mm	2812 mm	150 mm	5107 mm	7 / 6 °
	5000 mm	3112 mm	150 mm	5607 mm	7 / 5 °
	Zweifach-Hubgerüst ZZ	3100 mm	2067 mm	1430 mm	3737 mm
3300 mm		2167 mm	1530 mm	3937 mm	7 / 7 °
3500 mm		2267 mm	1630 mm	4137 mm	7 / 6 °

3700 mm	2367 mm	1730 mm	4337 mm	7 / 6 °
4000 mm	2517 mm	1880 mm	4637 mm	7 / 6 °

VDI-Tabelle

Stand: 07/2021

Kennzeichen	1.1	Hersteller (Kurzbezeichnung)		Jungheinrich		
	1.2	Typzeichen des Herstellers		DFG 316s	DFG 318s	DFG 320s
	1.3	Antrieb		Diesel		
	1.5	Tragfähigkeit/Last	Q kg	1600	1800	2000
	1.6	Lastschwerpunktabstand	c mm	500		
	1.8	Lastabstand	x mm	414	421	
	1.9	Radstand	y mm	1590		
Gewichte	2.1	Eigengewicht	kg	2872	3075	3210
	2.2	Achslast mit Last vorn/hinten	kg	3870 / 605	4260 / 620	4580 / 635
	2.3	Achslast ohne Last vorn/hinten	kg	1330 / 1542	1350 / 1725	1380 / 1830
Räder/Fahrwerk	3.1	Bereifung		SE		
	3.2	Reifengröße, vorn		6.50-10		
	3.3	Reifengröße, hinten		18x7-8		
	3.5	Räder, Anzahl vorn/hinten (x=angetrieben)		2x/2		
	3.6	Spurweite, vorn	b ₁₀ mm	930		
	3.7	Spurweite, hinten	b ₁₁ mm	870		
	Grundabmessungen	4.2	Höhe Hubgerüst eingefahren (h1)	h ₁ mm	2205	2212
4.3		Freihub (h2)	h ₂ mm	150		
4.4		Hub (h3)	h ₃ mm	3300		
4.5		Höhe Hubgerüst ausgefahren (h4)	h ₄ mm	3885	3907	
4.7		Höhe Schutzdach (Kabine)	h ₆ mm	2185		
4.8		Sitzhöhe/Standhöhe	h ₇ mm	1130		
4.12		Kupplungshöhe	h ₁₀ mm	380		
4.19		Gesamtlänge	l ₁ mm	3499	3506	3549
4.20		Länge einschließlich Gabelrücken	l ₂ mm	2349	2356	2399
4.21.1		Gesamtbreite	b ₁ mm	1130		
4.22		Gabelzinkenmaße	s/e/l mm	40 x 80 x 1150		40 x 100 x 1150
4.23		Gabelträger Anschlussklasse		2A		
4.24		Gabelträgerbreite	b ₃ mm	980		
4.31		Bodenfreiheit mit Last unter Hubgerüst	m ₁ mm	90	95	
4.32		Bodenfreiheit Mitte Radstand	m ₂ mm	120		
4.34		Arbeitsgangbreite (Palette 1000x1200 quer)	Ast mm	3709	3716	3744
4.34.1		Arbeitsgangbreite (Palette 800x1200 längs)	Ast mm	3909	3916	3944
4.35	Wenderadius	W _a mm	2095		2123	
4.36	Kleinster Drehpunktabstand	b ₁₅ mm	545			
Leistungsdaten	5.1	Fahrgeschwindigkeit mit/ohne Last	km/h	22 / 22		
	5.2	Hubgeschwindigkeit mit/ohne Last	m/s	0,6 / 0,62		
	5.3	Senkgeschwindigkeit mit/ohne Last	m/s	0,54 / 0,57		
	5.5	Zugkraft mit/ohne Last	N	14800 / 14800		
	5.7	Steigfähigkeit mit/ohne Last	%	31 / 31	30 / 30	
	5.9	Beschleunigungszeit mit/ohne Last	s	4,8 / 4,4	4,9 / 4,5	5,1 / 4,6
	5.10	Betriebsbremse		hydrostatisch		
V-Motor	7.1	Motorhersteller/Typ		Kubota D1803-CR-T		
	7.2	Motorleistung nach DIN ISO 1585	kW	32,8		
	7.3	Nenn Drehzahl	1/min	2400		
	7.4	Zylinderzahl/Hubraum	st / cm ³	3 / 1826		

	7.5.1	Kraftstoffverbrauch nach EN 16796 (Diesel)	l/h	2	2,1	2,2
	7.5.2	CO ₂ -Äquivalent nach EN 16796 (Diesel)	kg/h	6,35	6,67	6,99
Sonstiges	10.1	Arbeitsdruck für Anbaugerät	bar	250		
	10.2	Ölstrom für Anbaugeräte	l/min	40		
	10.7	Schalldruckpegel nach EN12053, Fahrerohr	dB (A)	78		
	10.8	Anhängerkupplung, Art/Typ DIN		DIN 15170 H		
- Dieses Typenblatt nach VDI-Richtlinie 2198 nennt nur die technischen Werte des Standard-Gerätes. Abweichende Bereifungen, andere Hubgerüste, Zusatzeinrichtungen usw. können andere Werte ergeben.						

10.7.: 74 dB(A) mit Vollkabine

Zertifiziert sind die deutschen
Produktionswerke in Norderstedt,
Moosburg und Landsberg.

ISO 9001
ISO 14001

Jungheinrich Flurförderzeuge
entsprechen den europäischen
Sicherheitsanforderungen.



 **JUNGHEINRICH**

The logo features a red upward-pointing arrow integrated into the letter 'J' of the brand name 'JUNGHEINRICH', which is written in a bold, black, sans-serif font.